



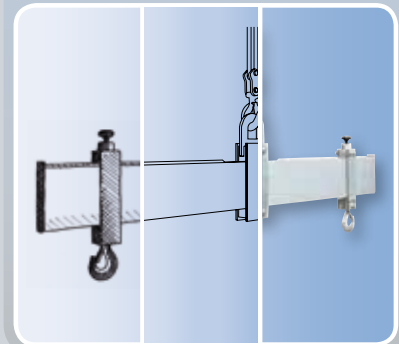
Român



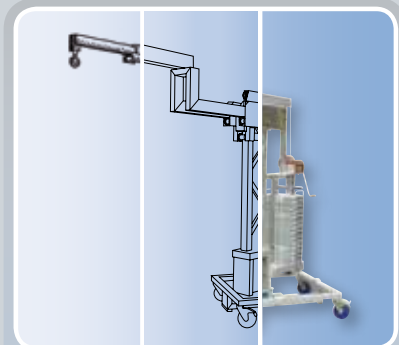
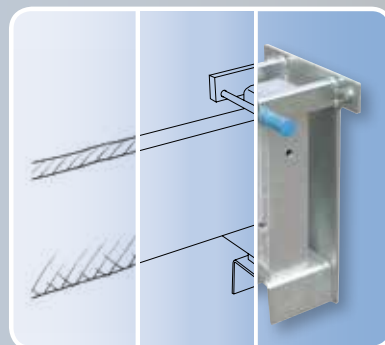
## Macara de tip portal din aluminiu



## Diverse



## Accesorii



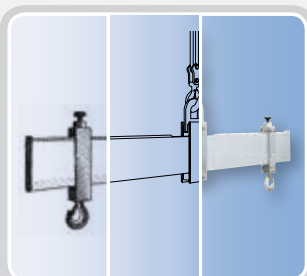
## Execuții speciale

Programul de produse

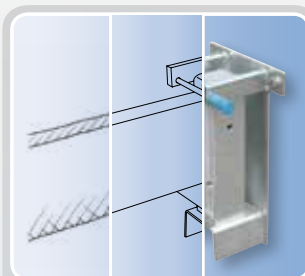




Macara de tip portal  
din aluminiu



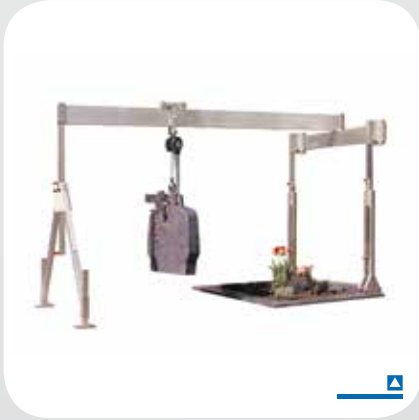
Diverse



Accesorii



Execuții speciale





Bună ziua!

**... de la idee până la produsul finit ...**

Așa cum se vede deja pe copertă, la noi cumpărați calitate și primiți produse 100% originale.

Ne face plăcere să vă transmitem programul nostru de produse care conține următoarele

- ▣ Macara de tip portal din aluminiu
- ▣ Diverse
- ▣ Accesorii
- ▣ Execuții speciale.

În centrul atenției noastre se află dezvoltarea produselor, care fac mai ușoară munca dumneavoastră zilnică. Dorim să rămânem fideli acestei idei și dorim să îndeplinim în permanență această dorință a noastră.

La îmbunătățirea în continuarea a programului actual de produse ne sunt de mare ajutor ideile, nevoile și dorințele dumneavoastră, permițându-ne astfel să vă oferim produse pline de idei și soluții creative.

Vă dorim distracție plăcută la răsfoirea catalogului!

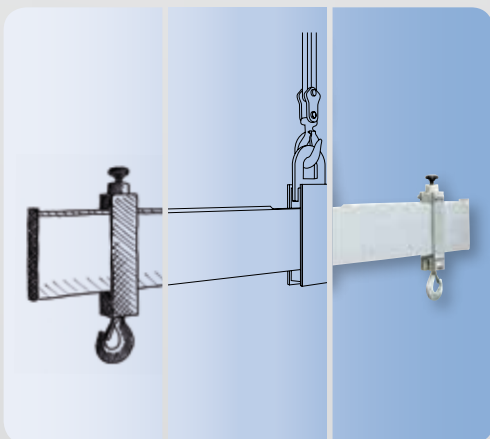


## Macara de tip portal din aluminiu



Cod articol 13 ...	Macara de tip portal, execuție staționară Capacitate portantă de 1.000 kg și de 1.500 kg .....	Paginile 8 - 13
Cod articol 15 ...	Macara de tip portal, execuție staționară cu traversă dublă, portantă de 1.000 kg și de 1.500 kg .....	Paginile 16 - 21
Cod articol 15 ...	Macara de tip portal, execuție staționară cu traversă dublă, portantă de 2.000 kg și de 3.000 kg .....	Paginile 24 - 28
Cod articol 14 ...	Macara de tip portal, deplasabilă sub sarcină Capacitate portantă de 1.000 kg și de 1.500 kg .....	Paginile 30 - 36
Cod articol 14 ...	Macara de tip portal, deplasabilă sub sarcină cu traversă dublă, portantă de 1.000 kg și de 1.500 kg .....	Paginile 38 - 44
Cod articol 14 ...	Macara de tip portal, deplasabilă sub sarcină, cu traversă dublă, portantă de 2.000 kg și de 3.000 kg .....	Paginile 46 - 54

## Diverse

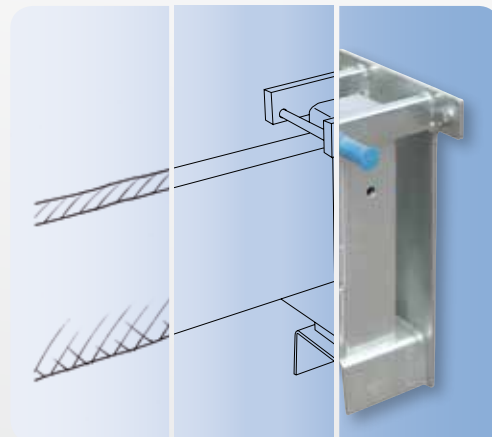


Cod articol 1621000	Tripod din aluminiu .....	Pagina 60
Cod articol 1621001	Tripod din aluminiu cu troliu manual .....	Pagina 61
Cod articol 1621002	Tripod din aluminiu cu troliu electric cu cablu .....	Pagina 62
Cod articol 51 ...	Traversă de stivuire din aluminiu .....	Pagina 63
Cod articol 52 ...	Traversă portantă din aluminiu .....	Pagina 64
Cod articol 53 ...	Traversă portantă din aluminiu cu construcție H .....	Pagina 65
Cod articol 54 ...	Traversă pentru sarcini din aluminiu pentru Big-Bag .....	Pagina 66
Cod articol 5600 ...	Macara rotativă din aluminiu .....	Pagina 67
Cod articol 23010	Consolă pentru macaraua rotativă din aluminiu .....	Pagina 67
Cod articol 6110250	Multilift din aluminiu .....	Pagina 68
Cod articol 6120250	Multilift din aluminiu cu contragreutate .	Pagina 70



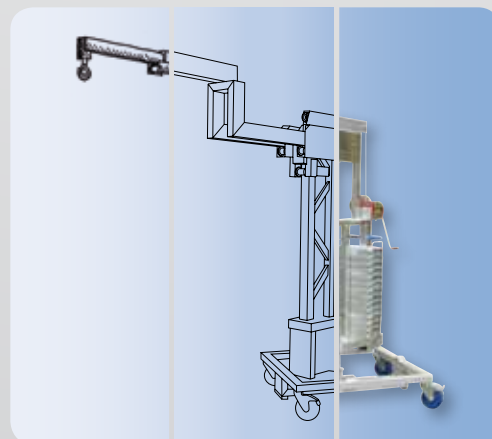
## Accesorii

Cod articol <b>2300</b> ...	Consolă de perete .....	Pagina 78
Cod articol <b>2400</b> ...	Şasiu .....	Pagina 79
Cod articol <b>25</b> ...	Palan .....	Pagina 81
Cod articol <b>250</b> ...	Electropalan cu lanţ .....	Pagina 82
Cod articol <b>250999</b>	Cablaj/alimentare cu curent .....	Pagina 83
Cod articol <b>195</b> ...	Bandă infinită .....	Pagina 84
Cod articol <b>295150</b>	Troliu manual pentru macarale de tip portal din aluminiu .....	Pagina 84
Cod articol <b>16</b> ...	Cadru lateral consolă .....	Pagina 85
Cod articol <b>9870</b> ...	Ladă de ambalare şi de transport .....	Pagina 86



## Execuţii speciale

Diferite execuţii speciale .....	Paginile 90 - 105
Proiecte .....	Pagina 106 şi 107









# Macara de tip portal din aluminiu





## Macara de tip portal din aluminiu, execuție staționară, capacitate portantă de 1.000 kg și de 1.500 kg

### Volum de livrare:

#### 2 bucăți cadru lateral, pliabile

cu 2 reazeme pentru traversă, reglabile pe înălțime, din profil special de aluminiu

- Dimensiune raster: 50 mm

cu 4 picioare reglabile din profil special de aluminiu

- Dimensiune raster: 40 mm

Cadrele laterale pot fi pliate cu ușurință și astfel se pot depozita și transporta ocupând un spațiu redus.

#### 1 bucată traversă din profil special de aluminiu

#### 1 bucată pisică de macara cu posibilitate de fixare

Pisica de macara va susține de exemplu dispozitivul de ridicare (palan) sau banda de ridicare corespunzătoare. Pisica de macara poate fi deplasată fără trepte pe traversa de aluminiu și poate fi fixată în orice poziție „x arbitrară”.

#### 2 bucăți de tamponare de oprire

Protecție pentru pisica macaralei

#### 1 bucată dispozitiv integrat de reglare pe orizontală

Prin utilizarea dispozitivului de reglare pe orizontală lungimea utilă a macaralei de tip portal poate fi deplasată fără trepte între cele două cadre laterale.

Lungimea căii de rulare a traversei de aluminiu este variabilă.

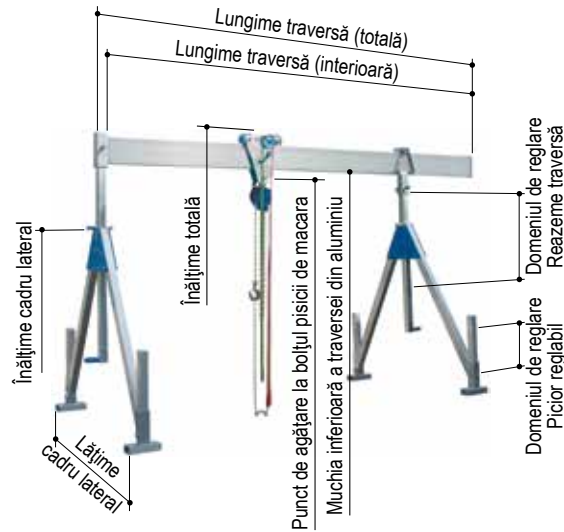
Acest lucru constituie un plus considerabil, precum și o flexibilitate ridicată pentru utilizator.

În cazul sistemelor de macara de tip portal din aluminiu este vorba de o construcție liberă, foarte mobilă, flexibilă, reglabilă pe înălțime și pe lungime.

Macaraua de tip portal din aluminiu poate fi asamblată și demontată în foarte scurt timp și din relativ puține operații. Nu sunt necesare modificări constructive de nici un fel (de exemplu fixare cu diblu sau similare).



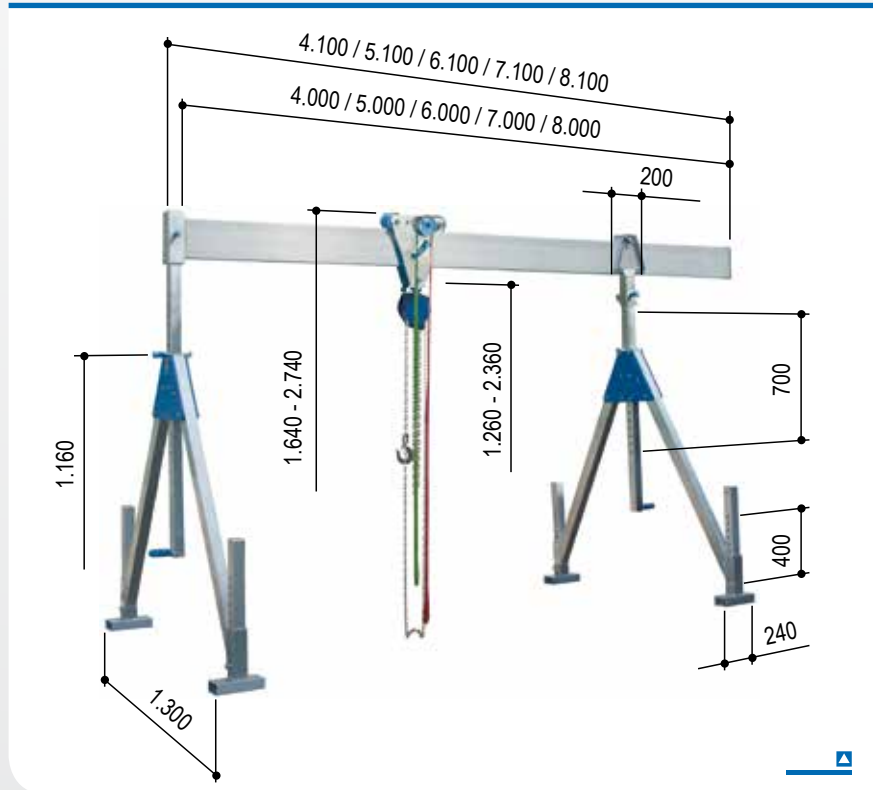
## Macara de tip portal din aluminiu, execuție staționară, capacitate portantă de 1.000 kg și de 1.500 kg



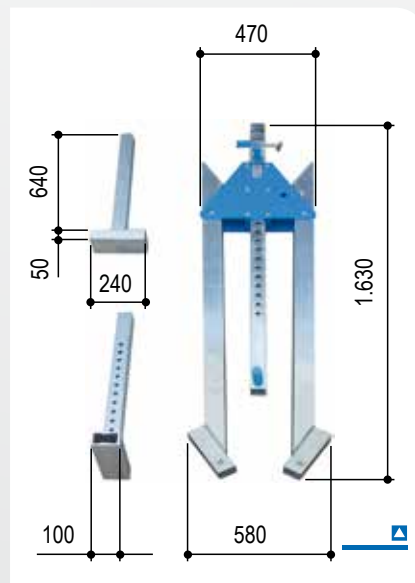
Cod articol	Capacitate portantă	Lungime traversă		Punct de agățare la bolțul pisicii de macara		Înălțime totală		Muchia inferioară a traversei din aluminiu		Domeniul de reglare		Cadru lateral		Greutate
		Lungime interioară	totală	min.	max.	min.	max.	min.	max.	Reazeme traversă	Picioar reglabili	Lățime	Înălțime	
	kg	mm	mm	mm	mm	mm	mm	mm	mm	mm	mm	mm	mm	kg
<b>mic</b>	<b>Descrierea acestor macarale de tip portal veți găsi la pagina 10.</b>													
1311040	1.000	4.000	4.100	1.260	2.360	1.640	2.740	1.350	2.450	700	400	1.300	1.160	91
1311050	1.000	5.000	5.100	1.260	2.360	1.640	2.740	1.350	2.450	700	400	1.300	1.160	103
1311060	1.000	6.000	6.100	1.260	2.360	1.640	2.740	1.330	2.430	700	400	1.300	1.160	117
1311070	1.000	7.000	7.100	1.260	2.360	1.640	2.740	1.330	2.430	700	400	1.300	1.160	126
1311080	1.000	8.000	8.100	1.260	2.360	1.640	2.740	1.330	2.430	700	400	1.300	1.160	167
1311540	1.500	4.000	4.100	1.260	2.360	1.640	2.740	1.330	2.430	700	400	1.300	1.160	99
1311550	1.500	5.000	5.100	1.260	2.360	1.640	2.740	1.330	2.430	700	400	1.300	1.160	128
1311560	1.500	6.000	6.100	1.260	2.360	1.640	2.740	1.330	2.430	700	400	1.300	1.160	141
<b>mijlociu</b>	<b>Descrierea acestor macarale de tip portal veți găsi la pagina 11.</b>													
1321040	1.000	4.000	4.100	1.740	2.990	2.120	3.370	1.830	3.080	850	400	1.740	1.540	97
1321050	1.000	5.000	5.100	1.740	2.990	2.120	3.370	1.830	3.080	850	400	1.740	1.540	109
1321060	1.000	6.000	6.100	1.740	2.990	2.120	3.370	1.830	3.060	850	400	1.740	1.540	123
1321070	1.000	7.000	7.100	1.740	2.990	2.120	3.370	1.830	3.060	850	400	1.740	1.540	132
1321080	1.000	8.000	8.100	1.740	2.990	2.120	3.370	1.830	3.060	850	400	1.740	1.540	173
1321540	1.500	4.000	4.100	1.740	2.990	2.120	3.370	1.830	3.060	850	400	1.740	1.540	105
1321550	1.500	5.000	5.100	1.740	2.990	2.120	3.370	1.830	3.060	850	400	1.740	1.540	134
1321560	1.500	6.000	6.100	1.740	2.990	2.120	3.370	1.830	3.060	850	400	1.740	1.540	147
<b>înalt</b>	<b>Descrierea acestor macarale de tip portal veți găsi la pagina 12.</b>													
1331040	1.000	4.000	4.100	2.320	4.020	2.700	4.400	2.410	4.110	1.300	400	2.240	1.970	149
1331050	1.000	5.000	5.100	2.320	4.020	2.700	4.400	2.410	4.110	1.300	400	2.240	1.970	161
1331060	1.000	6.000	6.100	2.320	4.020	2.700	4.400	2.390	4.090	1.300	400	2.240	1.970	175
1331070	1.000	7.000	7.100	2.320	4.020	2.700	4.400	2.390	4.090	1.300	400	2.240	1.970	184
1331080	1.000	8.000	8.100	2.320	4.020	2.700	4.400	2.390	4.090	1.300	400	2.240	1.970	225
1331540	1.500	4.000	4.100	2.320	4.020	2.700	4.400	2.390	4.090	1.300	400	2.240	1.970	157
1331550	1.500	5.000	5.100	2.320	4.020	2.700	4.400	2.390	4.090	1.300	400	2.240	1.970	186
1331560	1.500	6.000	6.100	2.320	4.020	2.700	4.400	2.390	4.090	1.300	400	2.240	1.970	199



## Macara de tip portal din aluminiu, execuție staționară, mică



cu cadru lateral pliabil  
incl. pisica de macara cu  
posibilitate de fixare  
incl. dispozitiv integrat  
de reglare pe orizontală



### Accesorii

- ▣ Consolă de perete ..... Pagina 78
- ▣ Șasiu ..... Pagina 79
- ▣ Cărucior de transport ..... Pagina 80
- ▣ Palan ..... Pagina 81
- ▣ Electropalan cu lanț ..... Pagina 82
- ▣ Cablaj/Alimentare cu curent .. Pagina 83
- ▣ Bandă infinită ..... Pagina 84
- ▣ Trolu manual ..... Pagina 84
- ▣ Cadru lateral consolă ..... Pagina 85
- ▣ Ladă de ambalare și de transport.....Pagina 86

### Variante

- ▣ Traversă de aluminiu divizibilă și conectabilă .....Pagina 13

cu cadru lateral pliat



### Date tehnice

Cod articol		1311040	1311050	1311060	1311070	1311080	1311540	1311550	1311560	
Capacitate portantă	kg	1.000	1.000	1.000	1.000	1.000	1.500	1.500	1.500	
Lungime traversă	mm	4.000	5.000	6.000	7.000	8.000	4.000	5.000	6.000	
Reazem traversă	mm	61 x 61	61 x 61	61 x 61	61 x 61	61 x 61	61 x 61	61 x 61	61 x 61	
Profil traversă	mm	200 x 50	200 x 50	220 x 60	220 x 60	220 x 60*	220 x 60	220 x 60*	220 x 60*	
Suport traversă		pe o parte: bucsă de 82 x 82 mm, lungime de 270 mm; pe partea cealaltă: bară de terminare								
Greutate totală	kg	91	103	117	126	167	99	128	141	
Traversă de aluminiu	kg	31	43	57	66	107	39	68	81	
Cadru lateral	kg	2 x 24	2 x 24	2 x 24	2 x 24	2 x 24	2 x 24	2 x 24	2 x 24	
Pisică de macara	kg	8	8	8	8	8	8	8	8	
Dispozitiv de reglare pe orizontală	kg	4	4	4	4	4	4	4	4	

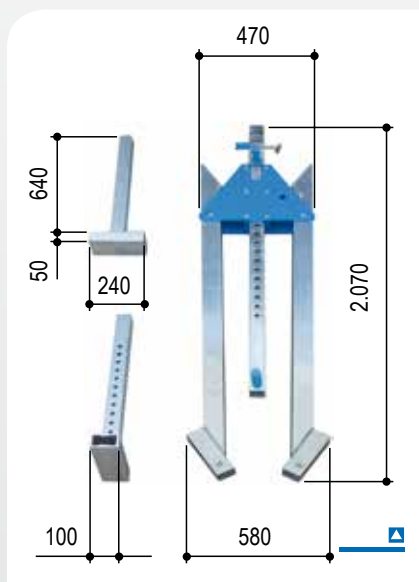
\* cu pereți cu ranforsare suplimentară (în interior)

Prezentarea generală a acestor macarale de tip portal o veți găsi la pagina 9.

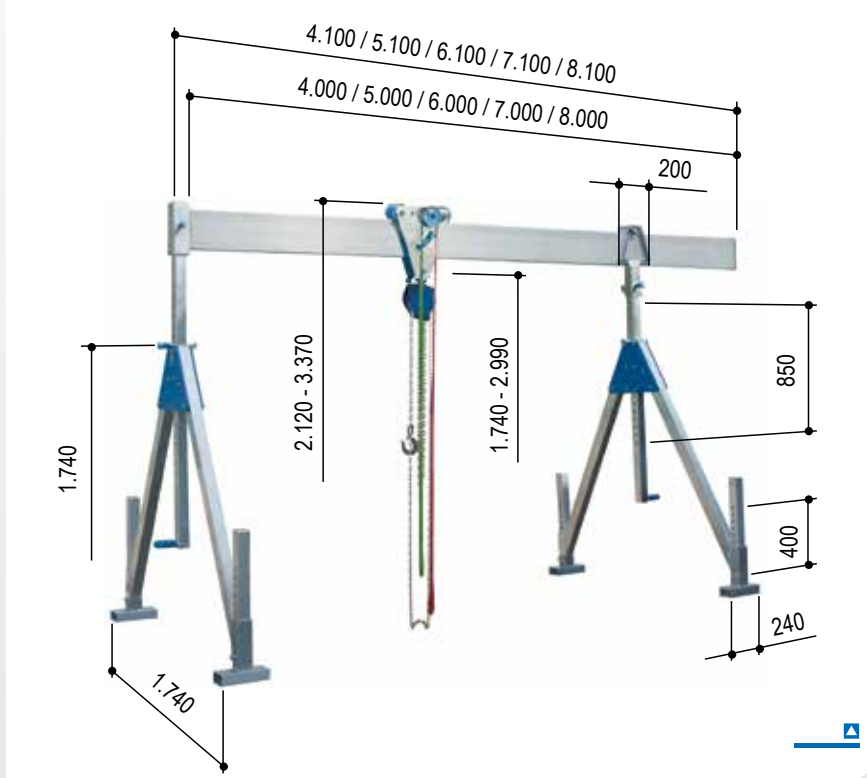


## Macara de tip portal din aluminiu, execuție staționară, mijlocie

cu cadru lateral pliabil  
incl. pisica de macara cu  
posibilitate de fixare  
incl. dispozitiv integrat  
de reglare pe orizontală



cu cadru lateral pliat



### Variante

- Traversă de aluminiu  
divizabilă și conectabilă ..... Pagina 13

### Accesorii

- Consolă de perete ..... Pagina 78
- Șasiu ..... Pagina 79
- Cărucior de transport ..... Pagina 80
- Palan ..... Pagina 81
- Electropalan cu lanț ..... Pagina 82
- Cablaj/Alimentare cu curent .. Pagina 83
- Bandă infinită ..... Pagina 84
- Troliu manual ..... Pagina 84
- Cadru lateral consolă ..... Pagina 85
- Ladă de ambalare și de  
transport..... Pagina 86

### Date tehnice

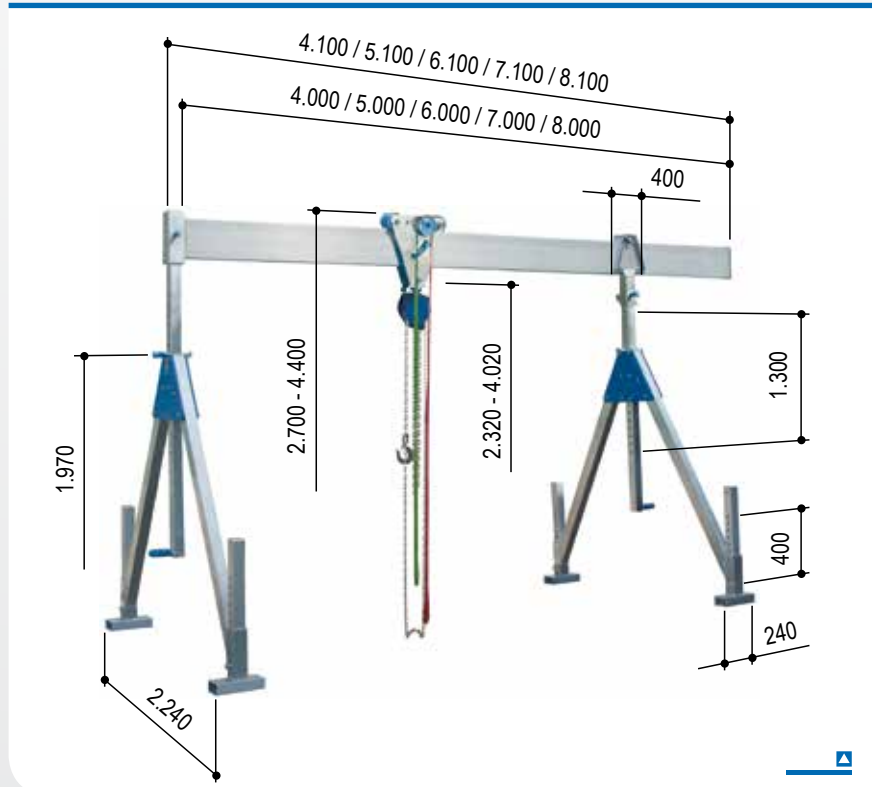
Cod articol		1321040	1321050	1321060	1321070	1321080	1321540	1321550	1321560	
Capacitate portantă	kg	1.000	1.000	1.000	1.000	1.000	1.500	1.500	1.500	
Lungime traversă	mm	4.000	5.000	6.000	7.000	8.000	4.000	5.000	6.000	
Reazem traversă	mm	61 x 61	61 x 61	61 x 61	61 x 61	61 x 61	61 x 61	61 x 61	61 x 61	
Profil traversă	mm	200 x 50	200 x 50	220 x 60	220 x 60	220 x 60*	220 x 60	220 x 60*	220 x 60*	
Suport traversă		pe o parte: bușă de 82 x 82 mm, lungime de 270 mm; pe partea cealaltă: bară de terminare								
Greutate totală	kg	97	109	123	132	173	105	134	147	
Traversă de aluminiu	kg	31	43	57	66	107	39	68	81	
Cadru lateral	kg	2 x 27	2 x 27	2 x 27	2 x 27	2 x 27	2 x 27	2 x 27	2 x 27	
Pisică de macara	kg	8	8	8	8	8	8	8	8	
Dispozitiv de reglare pe orizontală	kg	4	4	4	4	4	4	4	4	

\* cu pereți cu ranforsare suplimentară (în interior)

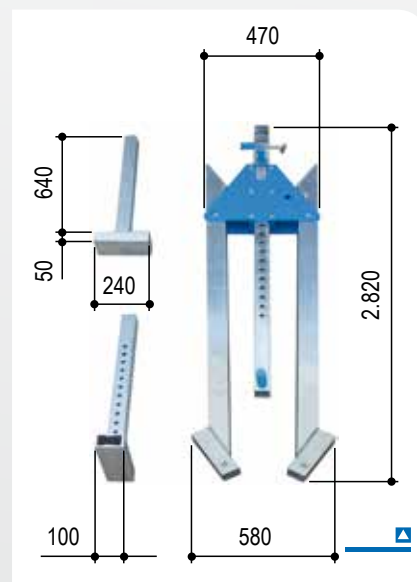
Prezentarea generală a acestor macarale de tip portal o veți găsi la pagina 9.



## Macara de tip portal din aluminiu, execuție staționară, înaltă



cu cadru lateral pliabil  
incl. pisica de macara cu  
posibilitate de fixare  
incl. dispozitiv integrat  
de reglare pe orizontală



### Accesorii

- ▣ Consolă de perete ..... Pagina 78
- ▣ Șasiu ..... Pagina 79
- ▣ Cărucior de transport ..... Pagina 80
- ▣ Palan ..... Pagina 81
- ▣ Electropalan cu lanț ..... Pagina 82
- ▣ Cablaj/Alimentare cu curent .. Pagina 83
- ▣ Bandă infinită ..... Pagina 84
- ▣ Trolu manual ..... Pagina 84
- ▣ Cadru lateral consolă ..... Pagina 85
- ▣ Ladă de ambalare și de transport.....Pagina 86

### Variante

- ▣ Traversă de aluminiu divizabilă și conectabilă .....Pagina 13

cu cadru lateral pliat



### Date tehnice

Cod articol		1331040	1331050	1331060	1331070	1331080	1331540	1331550	1331560
Capacitate portantă	kg	1.000	1.000	1.000	1.000	1.000	1.500	1.500	1.500
Lungime traversă	mm	4.000	5.000	6.000	7.000	8.000	4.000	5.000	6.000
Reazem traversă	mm	71 x 71	71 x 71	71 x 71	71 x 71	71 x 71	71 x 71	71 x 71	71 x 71
Profil traversă	mm	200 x 50	200 x 50	220 x 60	220 x 60	220 x 60*	220 x 60	220 x 60*	220 x 60*
Suport traversă		pe o parte: bucușă de 92 x 92 mm, lungime de 380 mm; pe partea cealaltă: bară de terminare							
Greutate totală	kg	149	161	175	184	225	157	186	199
Traversă de aluminiu	kg	31	43	57	66	107	39	68	81
Cadru lateral	kg	2 x 50	2 x 50	2 x 50	2 x 50	2 x 50	2 x 50	2 x 50	2 x 50
Pisică de macara	kg	8	8	8	8	8	8	8	8
Dispozitiv de reglare pe orizontală	kg	10	10	10	10	10	10	10	10

\* cu pereți cu ranforsare suplimentară (în interior)

Prezentarea generală a acestor macarale de tip portal o veți găsi la pagina 9.



## Traversă de aluminiu divizabilă, respectiv conectabilă



### Codul articolului se compune din următoarele:

**Macara de tip portal din aluminiu:** Codul articol al macaralei standard (vezi la paginile 8 - 12) **-10**

### Exemple:

Macara de tip portal din aluminiu, execuție staționară, mijlocie, capacitate portantă de 1.000 kg

- ▣ cu traversă din aluminiu „Standard”,  
lungimea traversei 4.000 mm: Cod articol 1321040
- ▣ cu traversă de aluminiu „divizabilă, respectiv conectabilă”,  
Lungime traversă 4.000 mm:  
Cod articol 1321040-10

### Traversa de aluminiu divizabilă, respectiv conectabilă!

Această noutate constituie o dezvoltare consecventă a sortimentului nostru vast de macarale, inclusiv de accesorii. Prin dorința proprie de optimizare continuă avem disponibilă chiar din acest moment traversa de aluminiu divizabilă și conectabilă.

### Inovație pentru clienții noștri

Prin viteză, putere de inovație și optimism dorim să îndeplinim dorințele dumneavoastră și dorim să vă entuziasmăm cu produse de o calitate ridicată. După ce v-am oferit în variantă pliabilă toate cadrele laterale ale macaralelor noastre de tip portal din aluminiu, am inclus acum în parte și cele mai mari și voluminoase componente în programul nostru de oferte - traversa din aluminiu divizabilă, respectiv conectabilă.

Cele două piese divizate de traversă se pot folosi și ca o traversă unitară.

### Economisiți și mai mult spațiu

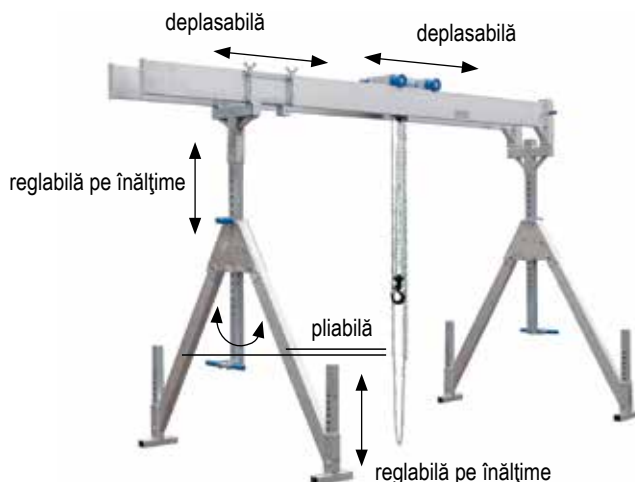
- ▣ Achiziționați o macara completă de tip portal din aluminiu inclusiv cu traversa din aluminiu divizabilă, respectiv conectabilă.
- ▣ Echipați macaraua existentă de tip portal, din aluminiu

**Această traversă din aluminiu divizabilă, respectiv conectabilă este potrivită pentru macarale de tip portal din aluminiu, care se pot vedea la paginile 8 - 12.**









## Macara de tip portal din aluminiu, execuție staționară, cu traversă dublă, capacitate portantă de 1.000 kg și de 1.500 kg

### Volum de livrare:

#### 2 bucăți cadre laterale, pliabile

cu 2 reazeme pentru traversă, reglabile pe înălțime, din profil special de aluminiu

- Dimensiune raster: 50 mm

cu 4 picioare reglabile din profil special de aluminiu

- Dimensiune raster: 40 mm

Cadrelor laterale pot fi pliate cu ușurință și astfel se pot depozita și transporta ocupând un spațiu redus.

#### 1 set de traverse din profil special de aluminiu

(1 set = 2 traverse individuale)

#### 1 bucată pisică de macara cu posibilitate de fixare, poziționată sus

Pisica de macara va susține de exemplu dispozitivul de ridicare (palan) sau banda de ridicare corespunzătoare. Pisica de macara poate fi deplasată fără trepte pe cele două traverse de aluminiu și poate fi fixată în orice poziție „x arbitrară”.

Datorită pisicii de macara poziționate sus, cursa maximă poate fi utilizată în raport cu înălțimea totală.

#### 4 bucăți de tamponare de oprire

Protecție pentru pisica de macara

#### 1 bucată dispozitiv integrat de reglare pe orizontală

Prin utilizarea dispozitivului de reglare pe orizontală lungimea utilă a macaralei de tip portal poate fi deplasată fără trepte între cele două cadre laterale.

Lungimea căii de rulare a traversei duble de aluminiu este variabilă.

Acest lucru constituie un plus considerabil, precum și o flexibilitate ridicată pentru utilizator.

#### 1 bucată ștuț de conectare

Aici se vor introduce și fixa cele două traverse din aluminiu individuale

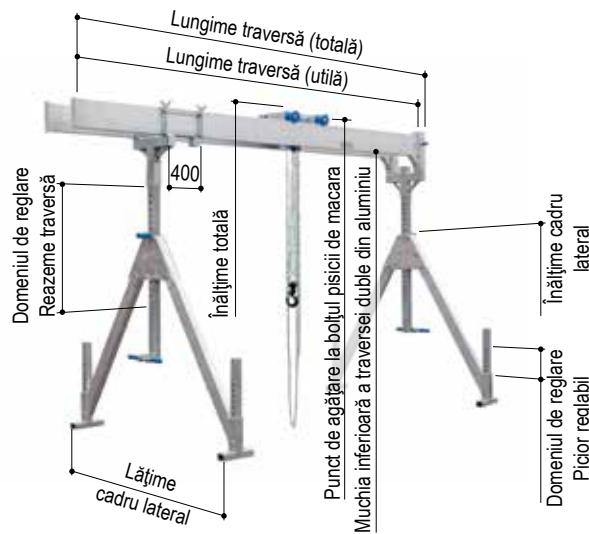
În plus această componentă servește la asigurarea paralelismului traversei din aluminiu duble.

În cazul sistemelor de macara de tip portal din aluminiu este vorba de o construcție liberă, foarte mobilă, flexibilă, reglabilă pe înălțime și pe lungime.

Macaraua de tip portal din aluminiu poate fi asamblată și demontată în foarte scurt timp și din relativ puține operații. Nu sunt necesare modificări constructive de nici un fel (de exemplu fixare cu diblu sau similare).



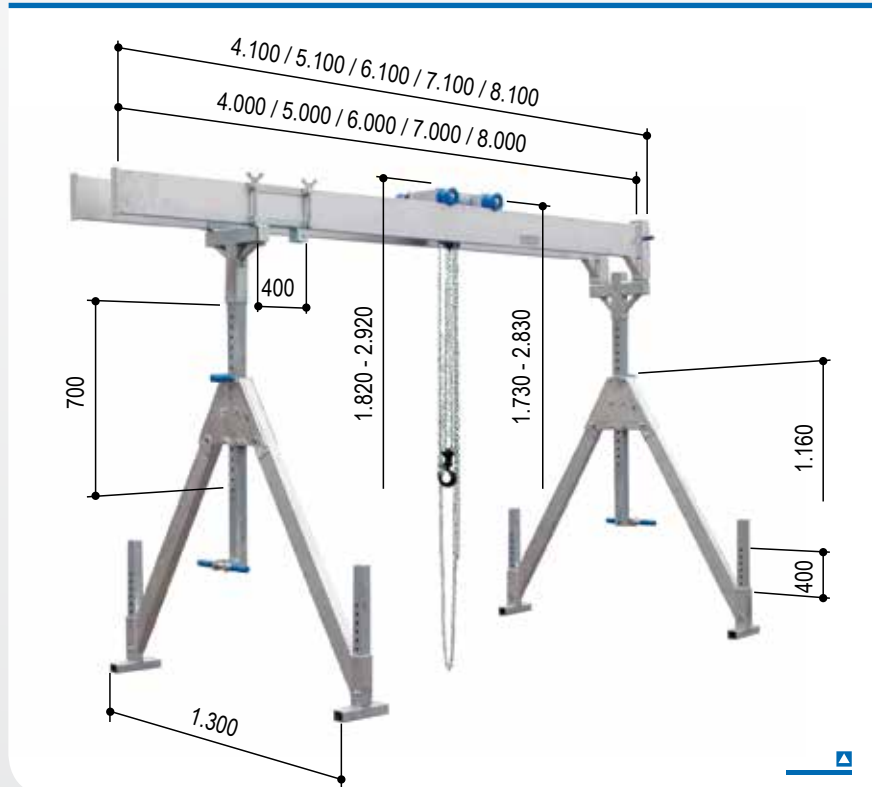
## Macara de tip portal din aluminiu, execuție staționară, cu traversă dublă, capacitate portantă de 1.000 kg și de 1.500 kg



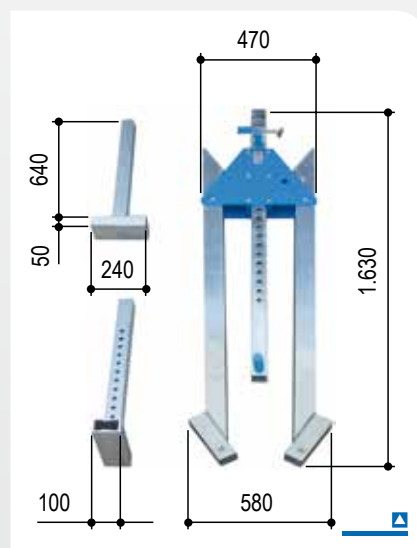
Cod articol	Capacitate portantă	Lungime traversă		Punct de agățare la bolțul pisicii de macara		Înălțime totală		Muchia inferioară a traversei duble din aluminiu		Domeniul de reglare		Cadru lateral		Greutate
		Lungime interioară	totală	min.	max.	min.	max.	min.	max.	Reazeme traversă	Picioar reglabil	Lățime	Înălțime	
	kg	mm	mm	mm	mm	mm	mm	mm	mm	mm	mm	mm	mm	kg
<b>mic</b>	<b>Descrierea acestor macarale de tip portal veți găsi la pagina 18.</b>													
1511040	1.000	4.000	4.100	1.730	2.830	1.820	2.920	1.490	2.590	700	400	1.300	1.160	156
1511050	1.000	5.000	5.100	1.730	2.830	1.820	2.920	1.490	2.590	700	400	1.300	1.160	180
1511060	1.000	6.000	6.100	1.730	2.830	1.820	2.920	1.470	2.570	700	400	1.300	1.160	208
1511070	1.000	7.000	7.100	1.730	2.830	1.820	2.920	1.470	2.570	700	400	1.300	1.160	226
1511080	1.000	8.000	8.100	1.730	2.830	1.820	2.920	1.470	2.570	700	400	1.300	1.160	244
1511540	1.500	4.000	4.100	1.730	2.830	1.820	2.920	1.490	2.590	700	400	1.300	1.160	156
1511550	1.500	5.000	5.100	1.730	2.830	1.820	2.920	1.490	2.590	700	400	1.300	1.160	180
1511560	1.500	6.000	6.100	1.730	2.830	1.820	2.920	1.470	2.570	700	400	1.300	1.160	208
1511570	1.500	7.000	7.100	1.730	2.830	1.820	2.920	1.470	2.570	700	400	1.300	1.160	226
1511580	1.500	8.000	8.100	1.730	2.830	1.820	2.920	1.470	2.570	700	400	1.300	1.160	244
<b>mijlociu</b>	<b>Descrierea acestor macarale de tip portal veți găsi la pagina 19.</b>													
1521040	1.000	4.000	4.100	2.150	3.570	2.240	3.660	1.910	3.330	1.020	400	1.740	1.540	162
1521050	1.000	5.000	5.100	2.150	3.570	2.240	3.660	1.910	3.330	1.020	400	1.740	1.540	186
1521060	1.000	6.000	6.100	2.150	3.570	2.240	3.660	1.890	3.310	1.020	400	1.740	1.540	214
1521070	1.000	7.000	7.100	2.150	3.570	2.240	3.660	1.890	3.310	1.020	400	1.740	1.540	232
1521080	1.000	8.000	8.100	2.150	3.570	2.240	3.660	1.890	3.310	1.020	400	1.740	1.540	250
1521540	1.500	4.000	4.100	2.150	3.570	2.240	3.660	1.910	3.330	1.020	400	1.740	1.540	162
1521550	1.500	5.000	5.100	2.150	3.570	2.240	3.660	1.910	3.330	1.020	400	1.740	1.540	186
1521560	1.500	6.000	6.100	2.150	3.570	2.240	3.660	1.890	3.310	1.020	400	1.740	1.540	214
1521570	1.500	7.000	7.100	2.150	3.570	2.240	3.660	1.890	3.310	1.020	400	1.740	1.540	232
1521580	1.500	8.000	8.100	2.150	3.570	2.240	3.660	1.890	3.310	1.020	400	1.740	1.540	250
<b>înalt</b>	<b>Descrierea acestor macarale de tip portal o veți găsi la pagina 20.</b>													
1531040	1.000	4.000	4.100	2.650	4.350	2.740	4.440	2.410	4.110	1.300	400	2.240	1.970	208
1531050	1.000	5.000	5.100	2.650	4.350	2.740	4.440	2.410	4.110	1.300	400	2.240	1.970	232
1531060	1.000	6.000	6.100	2.650	4.350	2.740	4.440	2.390	4.090	1.300	400	2.240	1.970	260
1531070	1.000	7.000	7.100	2.650	4.350	2.740	4.440	2.390	4.090	1.300	400	2.240	1.970	278
1531080	1.000	8.000	8.100	2.650	4.350	2.740	4.440	2.390	4.090	1.300	400	2.240	1.970	296
1531540	1.500	4.000	4.100	2.650	4.350	2.740	4.440	2.410	4.110	1.300	400	2.240	1.970	208
1531550	1.500	5.000	5.100	2.650	4.350	2.740	4.440	2.410	4.110	1.300	400	2.240	1.970	232
1531560	1.500	6.000	6.100	2.650	4.350	2.740	4.440	2.390	4.090	1.300	400	2.240	1.970	260
1531570	1.500	7.000	7.100	2.650	4.350	2.740	4.440	2.390	4.090	1.300	400	2.240	1.970	278
1531580	1.500	8.000	8.100	2.650	4.350	2.740	4.440	2.390	4.090	1.300	400	2.240	1.970	296



## Macara de tip portal din aluminiu, execuție staționară, cu traversă dublă, mică



cu cadru lateral pliabil  
incl. pisica de macara cu posibilitate de fixare, poziționată sus  
incl. dispozitiv integrat de reglare pe orizontală  
incl. ștuț de conectare



### Accesorii

- ▣ Consolă de perete ..... Pagina 78
- ▣ Șasiu ..... Pagina 79
- ▣ Cărucior de transport ..... Pagina 80
- ▣ Palan ..... Pagina 81
- ▣ Electropalan cu lanț ..... Pagina 82
- ▣ Cablaj/Alimentare cu curent .. Pagina 83
- ▣ Bandă infinită ..... Pagina 84
- ▣ Trolu manual ..... Pagina 84
- ▣ Cadru lateral consolă ..... Pagina 85
- ▣ Ladă de ambalare și de transport.....Pagina 86

### Variante

- ▣ Traversă dublă de aluminiu divizabilă respectiv conectabilă.....Pagina 21

cu cadru lateral pliat



### Date tehnice

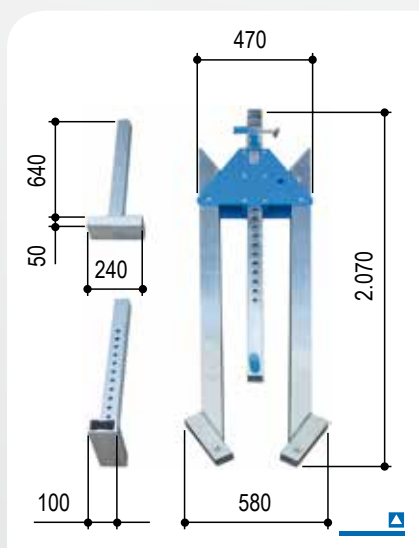
Cod articol		1511040	1511050	1511060	1511070	1511080	1511540	1511550	1511560	1511570	1511580
Capacitate portantă	kg	1.000	1.000	1.000	1.000	1.000	1.500	1.500	1.500	1.500	1.500
Lungime traversă	mm	4.000	5.000	6.000	7.000	8.000	4.000	5.000	6.000	7.000	8.000
Reazem traversă	mm	61 x 61	61 x 61	61 x 61	61 x 61	61 x 61	61 x 61	61 x 61	61 x 61	61 x 61	61 x 61
Profil traversă	mm	200 x 50	200 x 50	220 x 60	220 x 60	220 x 60	200 x 50	200 x 50	220 x 60	220 x 60	220 x 60
Suport traversă		pe o parte: bucsă de 92 x 92 mm, lungime de 380 mm; pe partea cealaltă: bară de terminare									
Lungime interioară traversă din aluminiu	mm	260	260	250	250	250	260	260	250	250	250
Greutate totală	kg	156	180	208	226	244	156	180	208	226	244
Traversă de aluminiu	kg	2 x 31	2 x 43	2 x 57	2 x 66	2 x 75	2 x 31	2 x 43	2 x 57	2 x 66	2 x 75
Cadru lateral	kg	2 x 24	2 x 24	2 x 24	2 x 24	2 x 24	2 x 24	2 x 24	2 x 24	2 x 24	2 x 24
Pisică de macara	kg	17	17	17	17	17	17	17	17	17	17
Dispozitiv de reglare pe orizontală	kg	21	21	21	21	21	21	21	21	21	21
Ștuț de conectare	kg	8	8	8	8	8	8	8	8	8	8

Prezentarea generală a acestor macarale de tip portal o veți găsi la pagina 17.

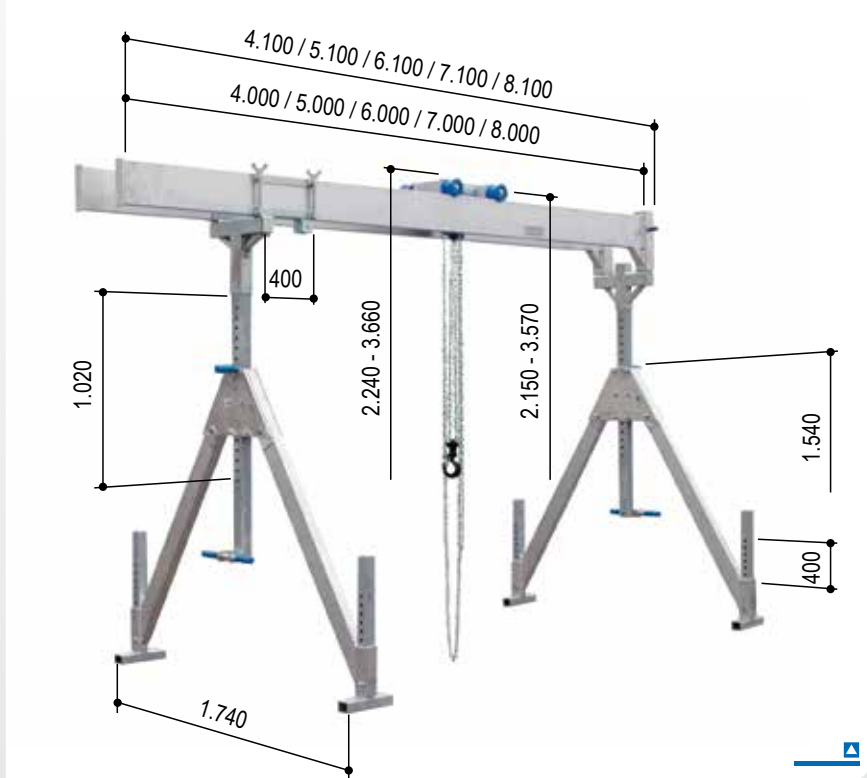


## Macara de tip portal din aluminiu, execuție staționară, cu traversă dublă, mijlocie

cu cadru lateral pliabil  
incl. pisica de macara cu posibilitate de fixare, poziționată sus  
incl. dispozitiv integrat de reglare pe orizontală  
incl. ștuț de conectare



cu cadru lateral pliat



### Variante

- Traversă dublă de aluminiu divizabilă respectiv conectabilă.....Pagina 21

### Accesorii

- Consolă de perete ..... Pagina 78
- Șasiu ..... Pagina 79
- Cărucior de transport ..... Pagina 80
- Palan ..... Pagina 81
- Electropalan cu lanț ..... Pagina 82
- Cablaj/Alimentare cu curent .. Pagina 83
- Bandă infinită ..... Pagina 84
- Troliu manual ..... Pagina 84
- Cadru lateral consolă ..... Pagina 85
- Ladă de ambalare și de transport.....Pagina 86

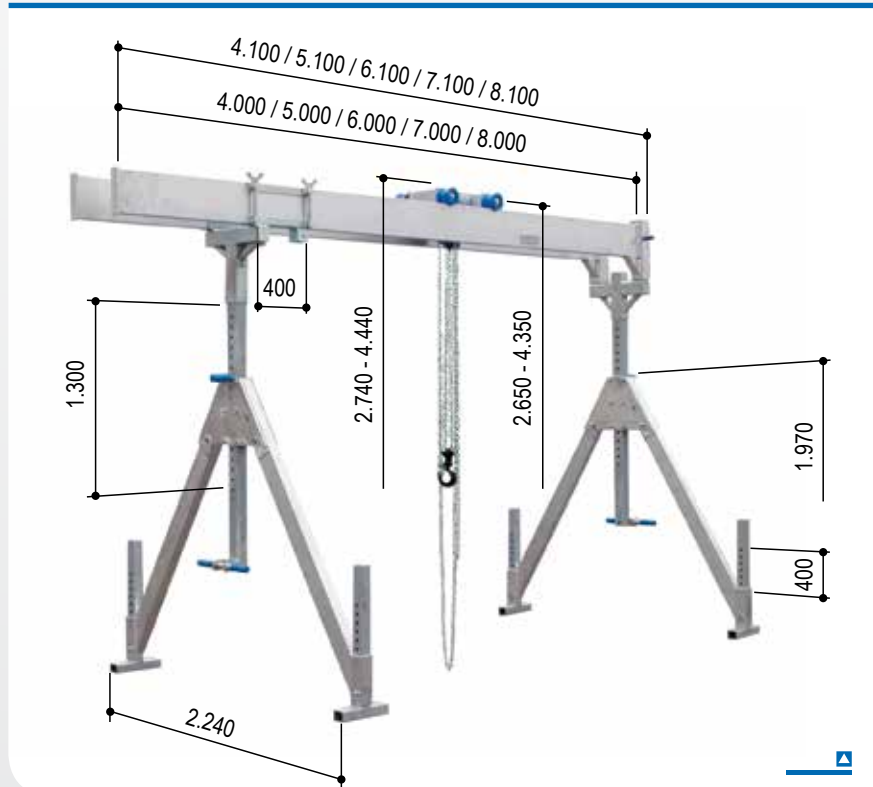
### Date tehnice

Cod articol		1521040	1521050	1521060	1521070	1521080	1521540	1521550	1521560	1521570	1521580
Capacitate portantă	kg	1.000	1.000	1.000	1.000	1.000	1.500	1.500	1.500	1.500	1.500
Lungime traversă	mm	4.000	5.000	6.000	7.000	8.000	4.000	5.000	6.000	7.000	8.000
Reazem traversă	mm	61 x 61	61 x 61	61 x 61	61 x 61	61 x 61	61 x 61	61 x 61	61 x 61	61 x 61	61 x 61
Profil traversă	mm	200 x 50	200 x 50	220 x 60	220 x 60	220 x 60	200 x 50	200 x 50	220 x 60	220 x 60	220 x 60
Suport traversă		pe o parte: bucsă de 92 x 92 mm, lungime de 380 mm; pe partea cealaltă: bară de terminare									
Lungime interioară traversă din aluminiu	mm	260	260	250	250	250	260	260	250	250	250
Greutate totală	kg	162	186	214	232	250	162	186	214	232	250
Traversă de aluminiu	kg	2 x 31	2 x 43	2 x 57	2 x 66	2 x 75	2 x 31	2 x 43	2 x 57	2 x 66	2 x 75
Cadru lateral	kg	2 x 27	2 x 27	2 x 27	2 x 27	2 x 27	2 x 27	2 x 27	2 x 27	2 x 27	2 x 27
Pisică de macara	kg	17	17	17	17	17	17	17	17	17	17
Dispozitiv de reglare pe orizontală	kg	21	21	21	21	21	21	21	21	21	21
Ștuț de conectare	kg	8	8	8	8	8	8	8	8	8	8

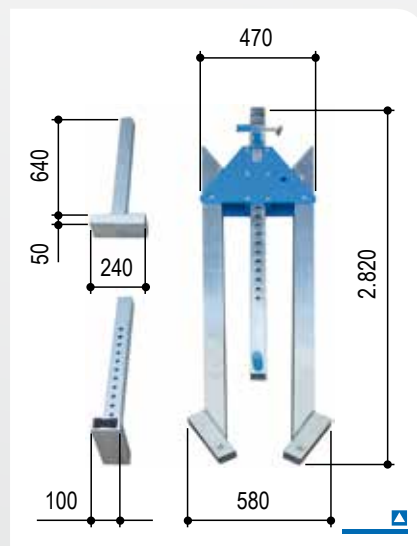
Prezentarea generală a acestor macarale de tip portal o veți găsi la pagina 17.



## Macara de tip portal din aluminiu, execuție staționară, cu traversă dublă, înaltă



- cu cadru lateral pliabil
- incl. pisica de macara cu posibilitate de fixare, poziționată sus
- incl. dispozitiv integrat de reglare pe orizontală
- incl. ștuț de conectare



### Accesorii

- ▣ Consolă de perete ..... Pagina 78
- ▣ Șasiu ..... Pagina 79
- ▣ Cărucior de transport ..... Pagina 80
- ▣ Palan ..... Pagina 81
- ▣ Electropalan cu lanț ..... Pagina 82
- ▣ Cablaj/Alimentare cu curent .. Pagina 83
- ▣ Bandă infinită ..... Pagina 84
- ▣ Trolu manual ..... Pagina 84
- ▣ Cadru lateral consolă ..... Pagina 85
- ▣ Ladă de ambalare și de transport.....Pagina 86

### Variante

- ▣ Traversă dublă de aluminiu divizabilă, respectiv conectabilă.....Pagina 21

cu cadru lateral pliat



### Date tehnice

Cod articol		1531040	1531050	1531060	1531070	1531080	1531540	1531550	1531560	1531570	1531580
Capacitate portantă	kg	1.000	1.000	1.000	1.000	1.000	1.500	1.500	1.500	1.500	1.500
Lungime traversă	mm	4.000	5.000	6.000	7.000	8.000	4.000	5.000	6.000	7.000	8.000
Reazem traversă	mm	71 x 71	71 x 71	71 x 71	71 x 71	71 x 71	71 x 71	71 x 71	71 x 71	71 x 71	71 x 71
Profil traversă	mm	200 x 50	200 x 50	220 x 60	220 x 60	220 x 60	200 x 50	200 x 50	220 x 60	220 x 60	220 x 60
Suport traversă		pe o parte: bucsă de 92 x 92 mm, lungime de 380 mm; pe partea cealaltă: bară de terminare									
Lungime interioară traversă din aluminiu	mm	260	260	250	250	250	260	260	250	250	250
Greutate totală	kg	208	232	260	278	296	208	232	260	278	296
Traversă de aluminiu	kg	2 x 31	2 x 43	2 x 57	2 x 66	2 x 75	2 x 31	2 x 43	2 x 57	2 x 66	2 x 75
Cadru lateral	kg	2 x 50	2 x 50	2 x 50	2 x 50	2 x 50	2 x 50	2 x 50	2 x 50	2 x 50	2 x 50
Pisică de macara	kg	17	17	17	17	17	17	17	17	17	17
Dispozitiv de reglare pe orizontală	kg	21	21	21	21	21	21	21	21	21	21
Ștuț de conectare	kg	8	8	8	8	8	8	8	8	8	8

Prezentarea generală a acestor macarale de tip portal o veți găsi la pagina 17.



## Traversă dublă de aluminiu divizabilă, respectiv conectabilă



Figură: Macara de tip portal,  
execuție staționară, cu traversă simplă



### Codul articolul se compune din următoarele:

**Macara de tip portal din aluminiu:** Codul articol al macaralei standard (vezi la paginile 16 - 20) -10

### Exemple:

Macara de tip portal din aluminiu, execuție staționară, cu traversă dublă, mijlocie, capacitate portantă de 1.000 kg

- ▣ cu traversă din aluminiu „Standard”,  
lungimea traversei 4.000 mm: Cod articol 1521040
- ▣ cu traversă de aluminiu „divizabilă, respectiv conectabilă”,  
lungime traversă 4.000 mm:  
Cod articol 1521040-10

### Traversa dublă de aluminiu divizabilă, respectiv conectabilă!

Această noutate constituie o dezvoltare consecventă a sortimentului nostru vast de macarale, inclusiv de accesorii. Prin dorința proprie de optimizare continuă avem disponibilă chiar din acest moment traversa dublă de aluminiu divizabilă și conectabilă.

### Inovație pentru clienții noștri

Prin viteză, putere de inovație și optimism dorim să îndeplinim dorințele dumneavoastră și dorim să vă entuziasmăm cu produse de o calitate ridicată. După ce v-am oferit în variantă pliabilă toate cadrele laterale ale macaralelor noastre de tip portal din aluminiu, am inclus acum în parte și cele mai mari și voluminoase componente în programul nostru de oferte - traversa dublă din aluminiu divizabilă, respectiv conectabilă.

Cele două piese divizate de traversă se pot folosi și ca o traversă dublă unitară.

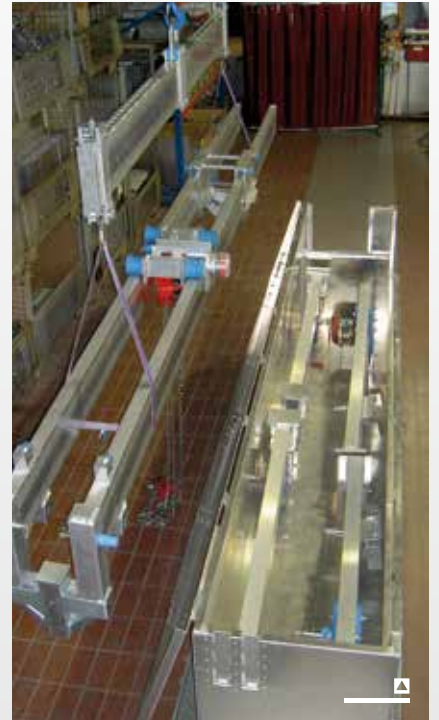
### Economisiți și mai mult spațiu

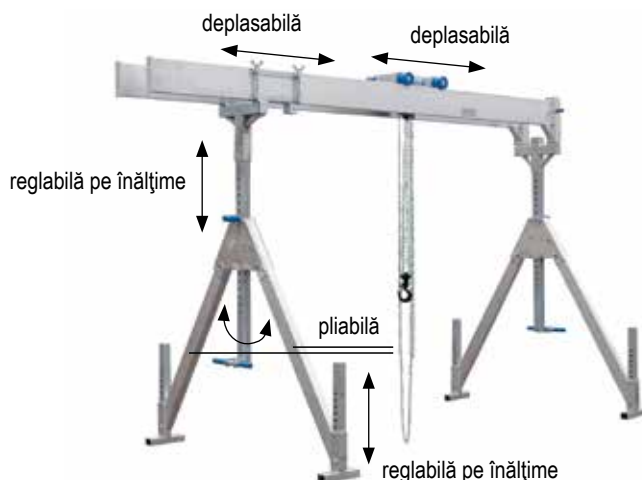
- ▣ Achiziționați o macara completă de tip portal din aluminiu inclusiv cu traversa dublă din aluminiu divizabilă, respectiv conectabilă.
- ▣ Echipați macaraua existentă de tip portal, din aluminiu

**Această traversă dublă din aluminiu divizabilă, respectiv conectabilă este potrivită pentru macarale de tip portal din aluminiu, care se pot vedea la paginile 16 - 20.**









## Macara de tip portal din aluminiu, execuție staționară, cu traversă dublă, capacitate portantă de 2.000 kg și de 3.000 kg

### Volum de livrare:

#### 2 bucăți de cadru lateral pliabil

cu 2 reazeme pentru traversă, reglabile pe înălțime, din profil special de aluminiu

- Dimensiune raster: 50 mm

cu 4 picioare reglabile din profil special de aluminiu

- Dimensiune raster: 40 mm

Cadrele laterale pot fi pliate cu ușurință și astfel se pot depozita și transporta ocupând un spațiu redus.

#### 1 set de traverse din profil special de aluminiu

(1 set = 2 traverse individuale)

#### 1 bucată pisică de macara cu posibilitate de fixare, poziționată sus

Pisica de macara va susține de exemplu dispozitivul de ridicare (palan) sau banda de ridicare corespunzătoare. Pisica de macara poate fi deplasată fără trepte pe cele două traverse de aluminiu și poate fi fixată în orice poziție „x arbitrară”. Datorită pisicii de macara poziționate sus, cursa maximă poate fi utilizată în raport cu înălțimea totală.

#### 4 bucăți de tampon de oprire

Protecție pentru pisica macaralei

#### 1 bucată dispozitiv integrat de reglare pe orizontală

Prin utilizarea dispozitivului de reglare pe orizontală lungimea utilă a macaralei de tip portal poate fi deplasată fără trepte între cele două cadre laterale.

Lungimea căii de rulare a traversei duble de aluminiu este variabilă. Acest lucru constituie un plus considerabil, precum și o flexibilitate ridicată pentru utilizator.

#### 1 bucată ștuț de conectare

Aici se vor introduce și fixa cele două traverse din aluminiu individuale

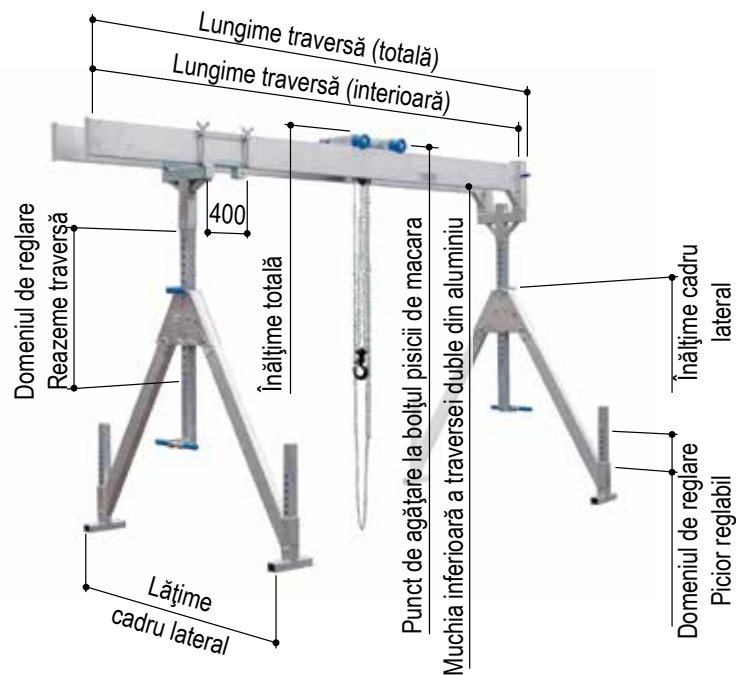
În plus această componentă servește la asigurarea paralelismului traversei din aluminiu duble.

În cazul sistemelor de macara de tip portal din aluminiu este vorba de o construcție liberă, foarte mobilă, flexibilă, reglabilă pe înălțime și pe lungime.

Macaraua de tip portal din aluminiu poate fi asamblată și demontată în foarte scurt timp și din relativ puține operații. Nu sunt necesare modificări constructive de nici un fel (de exemplu fixare cu diblu sau similare).



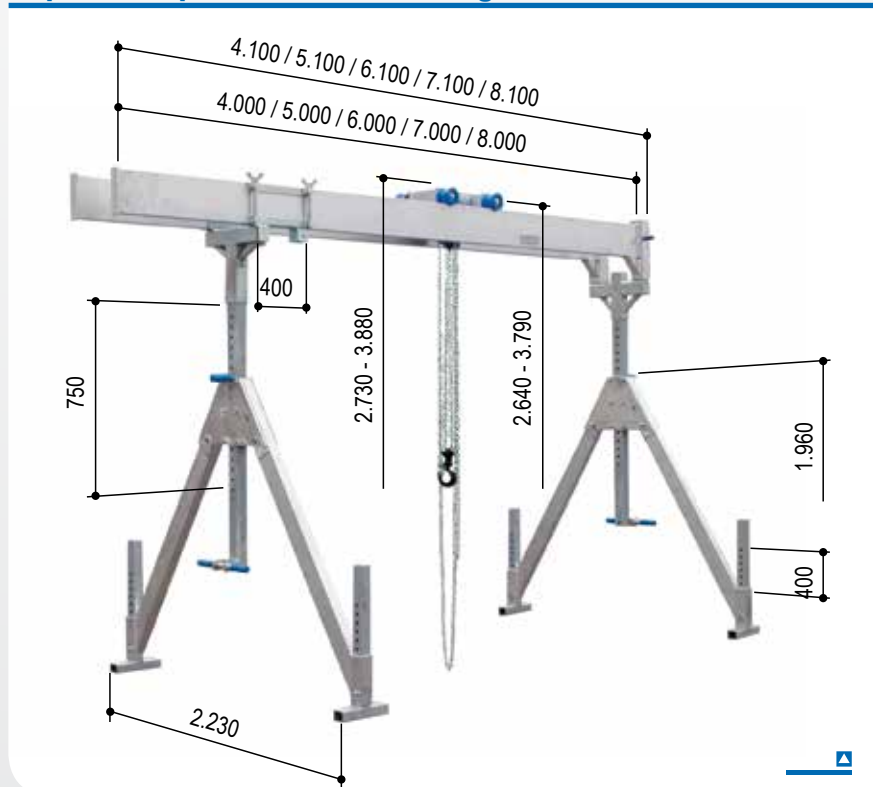
Macara de tip portal din aluminiu, execuție staționară, cu traversă dublă, capacitate portantă de 2.000 kg și de 3.000 kg



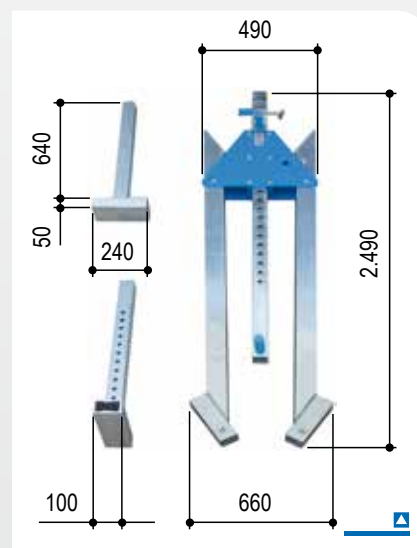
Cod articol	Capacitate portantă	Lungime traversă		Punct de agățare la bolțul pisicii de macara		Înălțime totală		Muchia inferioară a traversei duble din aluminiu		Domeniul de reglare		Cadru lateral		Greutate
		Lungime interioară	totală	min.	max.	min.	max.	min.	max.	Reazem traversă	Picioar reglabili	Lățime	Înălțime	
	kg	mm	mm	mm	mm	mm	mm	mm	mm	mm	mm	mm	mm	kg
<b>2.000 kg</b>	<b>Descrierea acestor macarale de tip portal veți găsi la pagina 26.</b>													
1532040	2.000	4.000	4.100	2.640	3.790	2.730	3.880	2.380	3.530	750	400	2.230	1.960	248
1532050	2.000	5.000	5.100	2.640	3.790	2.730	3.880	2.380	3.530	750	400	2.230	1.960	266
1532060	2.000	6.000	6.100	2.640	3.790	2.730	3.880	2.380	3.530	750	400	2.230	1.960	284
1532070	2.000	7.000	7.100	2.640	3.790	2.730	3.880	2.380	3.530	750	400	2.230	1.960	302
1532080	2.000	8.000	8.100	2.640	3.790	2.730	3.880	2.380	3.530	750	400	2.230	1.960	384
<b>3.000 kg</b>	<b>Descrierea acestor macarale de tip portal o veți găsi la pagina 27.</b>													
1533040	3.000	4.000	4.100	2.640	3.790	2.730	3.880	2.380	3.530	750	400	2.230	1.960	248
1533050	3.000	5.000	5.100	2.640	3.790	2.730	3.880	2.380	3.530	750	400	2.230	1.960	306
1533060	3.000	6.000	6.100	2.640	3.790	2.730	3.880	2.380	3.530	750	400	2.230	1.960	332



## Macara de tip portal din aluminiu, execuție staționară, cu traversă dublă, capacitate portantă de 2.000 kg



cu cadru lateral pliabil  
incl. pisica de macara cu posibilitate de fixare, poziționată sus  
incl. dispozitiv integrat de reglare pe orizontală  
incl. ștuț de conectare



### Accesorii

- ▲ Consolă de perete ..... Pagina 78
- ▲ Șasiu ..... Pagina 79
- ▲ Cărucior de transport ..... Pagina 80
- ▲ Palan ..... Pagina 81
- ▲ Electropalan cu lanț ..... Pagina 82
- ▲ Cablaj/Alimentare cu curent .. Pagina 83
- ▲ Bandă infinită ..... Pagina 84
- ▲ Trolu manual ..... Pagina 84
- ▲ Cadru lateral consolă ..... Pagina 85
- ▲ Ladă de ambalare și de transport.....Pagina 86

### Variante

- ▲ Traversă dublă de aluminiu divizabilă respectiv conectabilă.....Pagina 28

cu cadru lateral pliat



### Date tehnice

Cod articol		1532040	1532050	1532060	1532070	1532080
Capacitate portantă	kg	2.000	2.000	2.000	2.000	2.000
Lungime traversă	mm	4.000	5.000	6.000	7.000	8.000
Reazem traversă	mm	81 x 81	81 x 81	81 x 81	81 x 81	81 x 81
Profil traversă	mm	220 x 60	220 x 60	220 x 60	220 x 60	220 x 60*
Suport traversă		pe o parte: bucsă de 92 x 92 mm, lungime de 380 mm; pe partea cealaltă: bară de terminare				
Lungime interioară traversă din aluminiu	mm	250	250	250	250	250
Greutate totală	kg	248	266	284	302	384
Traversă de aluminiu	kg	2 x 39	2 x 48	2 x 57	2 x 66	2 x 107
Cadru lateral	kg	2 x 60	2 x 60	2 x 60	2 x 60	2 x 60
Pisică de macara	kg	17	17	17	17	17
Dispozitiv de reglare pe orizontală	kg	23	23	23	23	23
Ștuț de conectare	kg	10	10	10	10	10

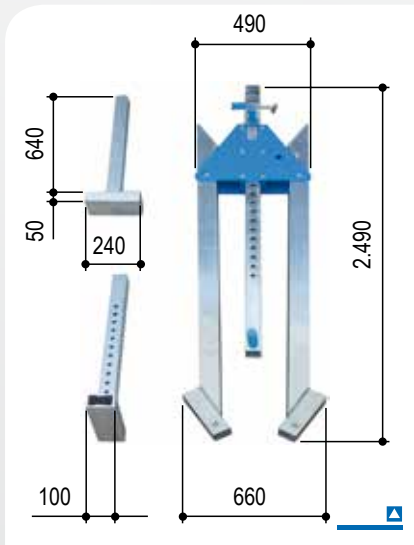
\* cu pereți cu ranforsare suplimentară (în interior)

Prezentarea generală a acestor macarale de tip portal veți găsi la pagina 25.

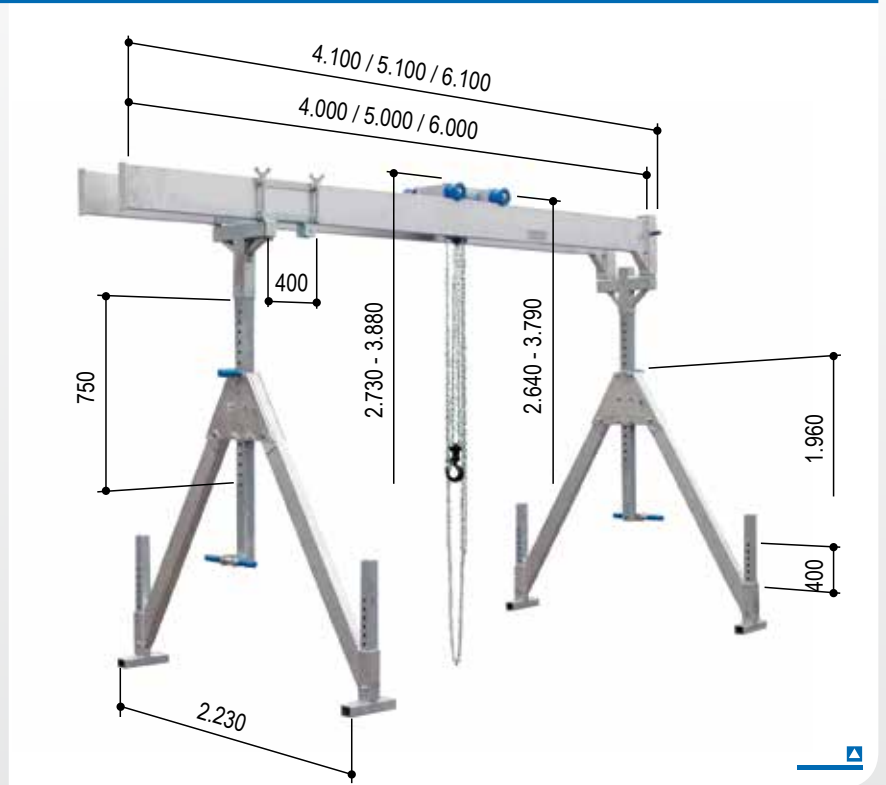


## Macara de tip portal din aluminiu, execuție staționară, cu traversă dublă, capacitate portantă de 3.000 kg

- cu cadru lateral pliabil
- incl. pisica de macara cu posibilitate de fixare, poziționată sus
- incl. dispozitiv integrat de reglare pe orizontală
- incl. ștuț de conectare



cu cadru lateral pliat



### Variante

- ▲ Traversă dublă de aluminiu divizabilă respectiv conectabilă.....Pagina 28

### Accesorii

- ▲ Consolă de perete ..... Pagina 78
- ▲ Șasiu ..... Pagina 79
- ▲ Cărucior de transport ..... Pagina 80
- ▲ Palan ..... Pagina 81
- ▲ Electropalan cu lanț ..... Pagina 82
- ▲ Cablaj/Alimentare cu curent .. Pagina 83
- ▲ Bandă infinită ..... Pagina 84
- ▲ Troliu manual ..... Pagina 84
- ▲ Cadru lateral consolă ..... Pagina 85
- ▲ Ladă de ambalare și de transport.....Pagina 86

### Date tehnice

Cod articol		1533040	1533050	1533060
Capacitate portantă	kg	3.000	3.000	3.000
Lungime traversă	mm	4.000	5.000	6.000
Reazem traversă	mm	81 x 81	81 x 81	81 x 81
Profil traversă	mm	220 x 60	220 x 60*	220 x 60*
Suport traversă		pe o parte: bucsă de 92 x 92 mm, lungime de 380 mm; pe partea cealaltă: bară de terminare		
Lungime interioară traversă din aluminiu	mm	250	250	250
Greutate totală	kg	248	306	332
Traversă de aluminiu	kg	2 x 39	2 x 68	2 x 81
Cadru lateral	kg	2 x 60	2 x 60	2 x 60
Pisică de macara	kg	17	17	17
Dispozitiv de reglare pe orizontală	kg	23	23	23
Ștuț de conectare	kg	10	10	10

\* cu pereți cu ranforsare suplimentară (în interior)

Prezentarea generală a acestor macarale de tip portal veți găsi la pagina 25.



## Traversă dublă de aluminiu divizabilă, respectiv conectabilă



Figură: Macara de tip portal, execuție staționară, cu traversă simplă



### Codul articolului se compune din următoarele:

**Macara de tip portal din aluminiu:** Codul articol al macaralei standard (vezi la paginile 24 - 27) -10

#### Exemple:

Macara de tip portal din aluminiu, execuție staționară, cu traversă dublă, capacitate portantă de 3.000 kg

- cu traversă din aluminiu „Standard”,  
lungimea traversei 4.000 mm: Cod articol 1533040
- cu traversă de aluminiu „divizabilă, respectiv conectabilă”,  
Lungime traversă 4.000 mm:  
Cod articol 1533040-10

### Traversa dublă de aluminiu divizabilă, respectiv conectabilă!

Această noutate constituie o dezvoltare consecventă a sortimentului nostru vast de macarale, inclusiv de accesorii. Prin dorința proprie de optimizare continuă avem disponibilă chiar din acest moment traversa dublă de aluminiu divizabilă și conectabilă.

### Inovație pentru clienții noștri

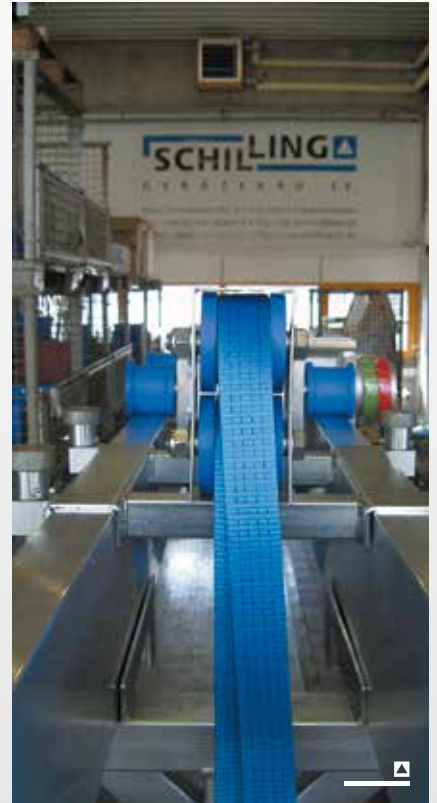
Prin viteză, putere de inovație și optimism dorim să îndeplinim dorințele dumneavoastră și dorim să vă entuziasmăm cu produse de o calitate ridicată. După ce v-am oferit în variantă pliabilă toate cadrele laterale ale macaralelor noastre de tip portal din aluminiu, am inclus acum în parte și cele mai mari și voluminoase componente în programul nostru de oferte - traversa dublă din aluminiu divizabilă, respectiv conectabilă.

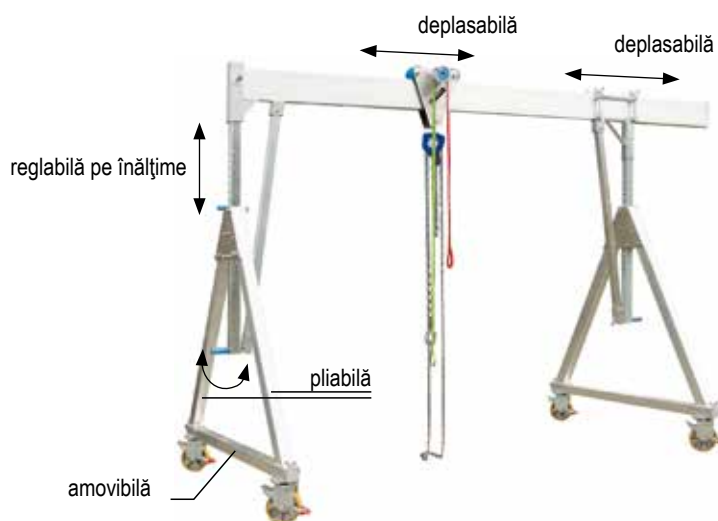
Cele două piese divizate de traversă se pot folosi și ca o traversă dublă unitară.

### Economisiți și mai mult spațiu

- Achiziționați o macara completă de tip portal din aluminiu inclusiv cu traversa dublă din aluminiu divizabilă, respectiv conectabilă.
- Echipați macaraua existentă de tip portal, din aluminiu

**Această traversă dublă din aluminiu, divizabilă, respectiv conectabilă este potrivită pentru macarale de tip portal din aluminiu, care se pot vedea la paginile 24 - 27.**





## Macara de tip portal din aluminiu, deplasabilă sub sarcină, capacitate portantă de 1.000 kg și de 1.500 kg

### Volum de livrare:

#### 2 bucăți de cadru lateral, pliabil

cu 2 reazeme pentru traversă, reglabile pe înălțime, din profil special de aluminiu

- Dimensiune raster: 50 mm
- cu 4 role de ghidare din tablă de oțel
- Suprafață de rulare din poliuretan pentru sarcini grele
- Cu frână integrată pentru roată și pentru coroană
- Diametru roată 200 mm
- Lățime roată 50 mm

Cadrele laterale pot fi pliate cu ușurință și astfel se pot depozita și transporta ocupând un spațiu redus.

#### 1 bucată traversă din profil special de aluminiu

#### 1 bucată pisică de macara cu posibilitate de fixare

Pisica de macara va susține de exemplu dispozitivul de ridicare (palan) sau banda de ridicare corespunzătoare. Pisica de macara poate fi deplasată fără trepte pe traversa de aluminiu și poate fi fixată în orice poziție „x arbitrară”.

#### 2 bucăți de tampon de oprire

Protecție pentru pisica macaralei

#### 1 bucată dispozitiv integrat de reglare pe orizontală

Prin utilizarea dispozitivului de reglare pe orizontală lungimea utilă a macaralei de tip portal poate fi deplasată fără trepte între cele două cadre laterale.

Lungimea căii de rulare a traversei de aluminiu este variabilă. Acest lucru constituie un plus considerabil, precum și o flexibilitate ridicată pentru utilizator.

Macaraua de tip portal din aluminiu este echipată pe ambele laturi cu câte un reazem oblic între cadrul lateral și traversa din aluminiu.

Acest element de legătură servește la îmbunătățirea stabilității macaralei de tip portal din aluminiu.

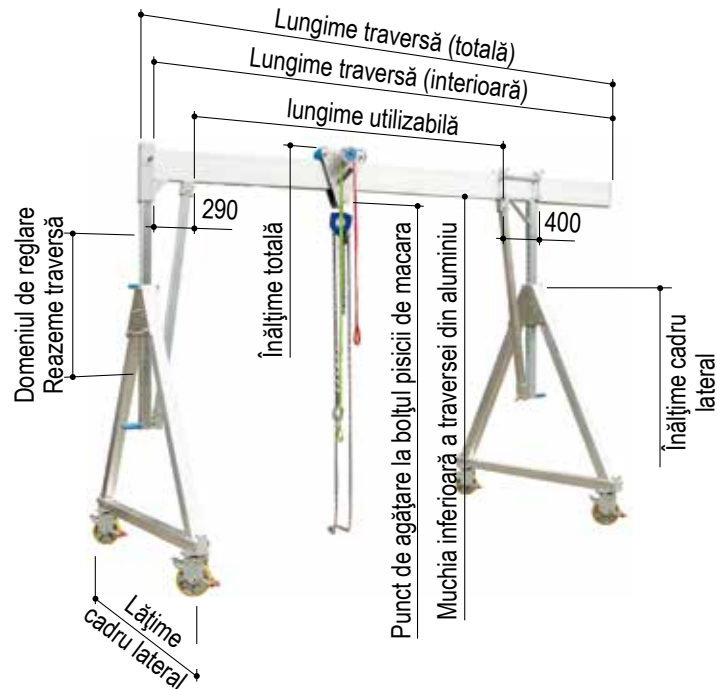
În cazul sistemelor de macara de tip portal din aluminiu este vorba de o construcție liberă, foarte mobilă, flexibilă, reglabilă pe înălțime și pe lungime.

Macaraua de tip portal din aluminiu poate fi asamblată și demontată în foarte scurt timp și din relativ puține operații. Nu sunt necesare modificări constructive de nici un fel (de exemplu fixare cu diblu sau similare).





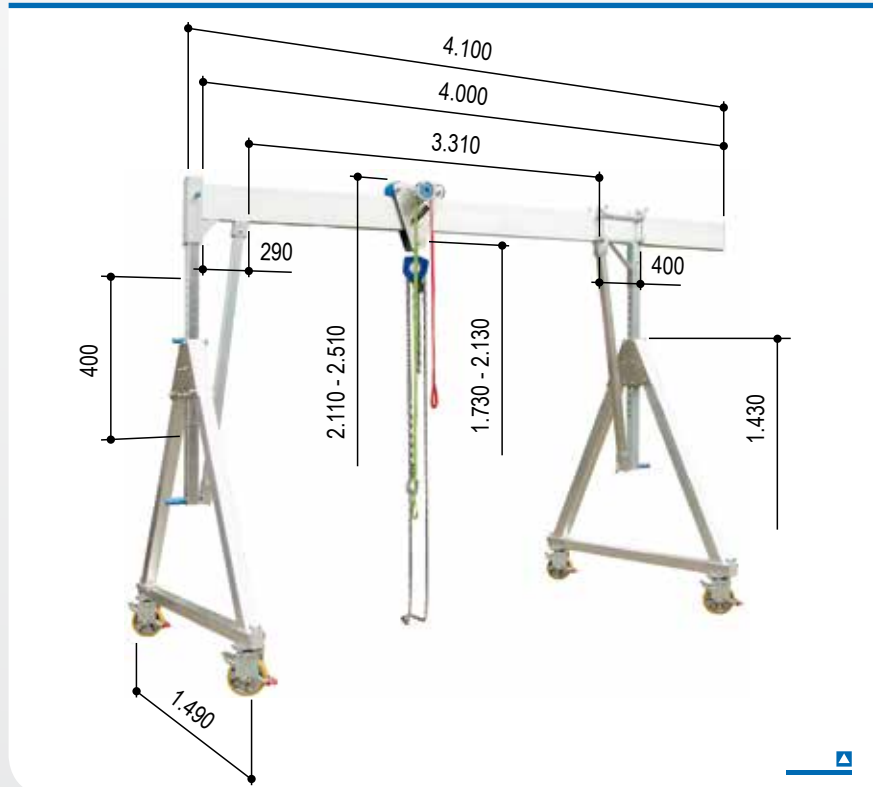
Macara de tip portal din aluminiu, deplasabilă sub sarcină,  
capacitate portantă 1.000 kg și 1.500 kg



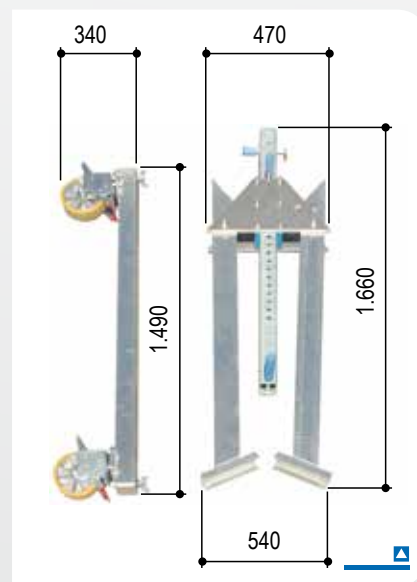
Cod articol	Capacitate portantă	Lungime traversă		Punct de agățare la bolțul pisicii de macara		Înălțime totală		Muchia inferioară Traversă de aluminiu		Domeiniu de reglare	Cadru lateral		Greutate
		Lungime interioară	totală	min.	max.	min.	max.	min.	max.	Reazem traversă	Lățime	Înălțime	
	kg	mm	mm	mm	mm	mm	mm	mm	mm	mm	mm	mm	kg
<b>mic</b>	<b>Descrierea acestor macarale de tip portal o veți găsi la pagina 32.</b>												
1471040	1.000	4.000	4.100	1.730	2.130	2.110	2.510	1.820	2.220	400	1.490	1.430	167
1471540	1.500	4.000	4.100	1.730	2.130	2.110	2.510	1.800	2.200	400	1.490	1.430	175
<b>mijlociu</b>	<b>Descrierea acestor macarale de tip portal o veți găsi la pagina 33.</b>												
1481040	1.000	4.000	4.100	2.170	3.020	2.550	3.400	2.260	3.110	850	2.000	1.870	189
1481540	1.500	4.000	4.100	2.170	3.020	2.550	3.400	2.240	3.090	850	2.000	1.870	197
<b>înalt</b>	<b>Descrierea acestor macarale de tip portal o veți găsi la pagina 34.</b>												
1491040	1.000	4.000	4.100	2.500	3.800	2.880	4.180	2.590	3.890	1.300	2.320	2.140	207
1491540	1.500	4.000	4.100	2.500	3.800	2.880	4.180	2.570	3.870	1.300	2.320	2.140	215



## Macara de tip portal din aluminiu, deplasabilă sub sarcină, mică



cu cadru lateral pliabil  
incl. pisica de macara cu posibilitate de fixare  
incl. dispozitiv integrat de reglare pe orizontală



### Accesorii

- ▣ Consolă de perete ..... Pagina 78
- ▣ Cărucior de transport ..... Pagina 80
- ▣ Palan ..... Pagina 81
- ▣ Electropalan cu lanț ..... Pagina 82
- ▣ Cablaj/Alimentare cu curent .. Pagina 83
- ▣ Bandă infinită ..... Pagina 84
- ▣ Troliu manual ..... Pagina 84
- ▣ Ladă de ambalare și de transport.....Pagina 86

### Variante

- ▣ Roți cu dispozitiv pentru fixarea direcției .....Pagina 35
- ▣ Anvelope pline .....Pagina 35
- ▣ Traversă de aluminiu divizabilă și conectabilă .....Pagina 36

### Date tehnice

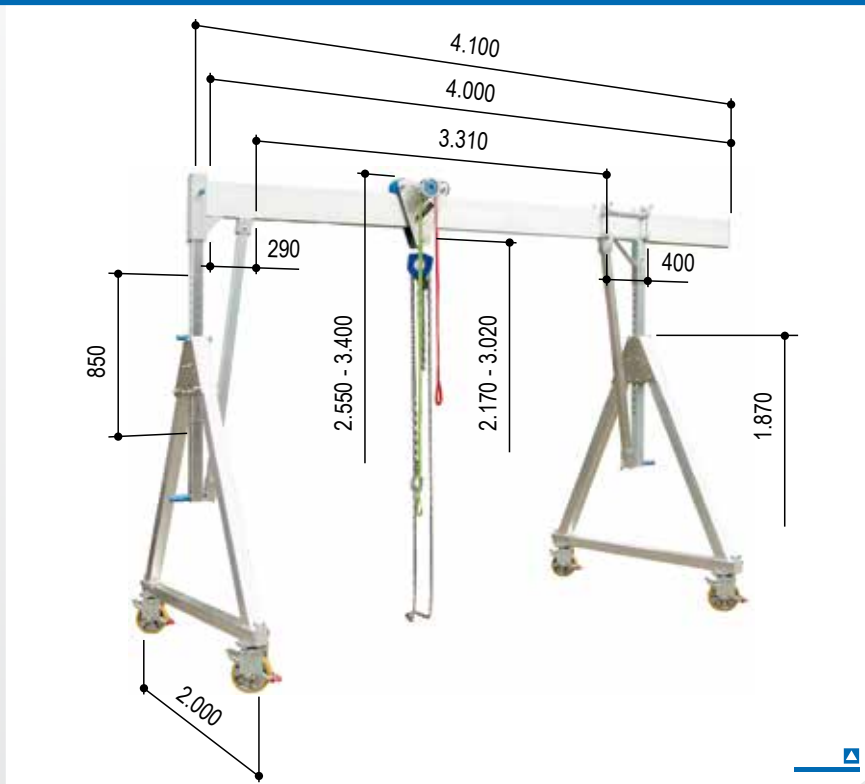
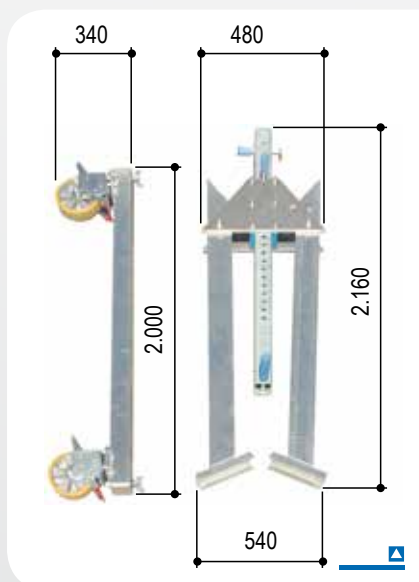
Cod articol		1471040	1471540
Capacitate portantă	kg	1.000	1.500
Lungime traversă	mm	4.000	4.000
Reazem traversă	mm	71 x 71	71 x 71
Profil traversă	mm	200 x 50	220 x 60
Suport traversă		pe o parte: bucășă de 92 x 92 mm, lungime de 380 mm, cu racord pentru reazemul oblic; pe partea cealaltă: bară de capăt	
Greutate totală	kg	167	175
Traversă de aluminiu	kg	31	39
Cadru lateral	kg	2 x 59	2 x 59
Pisică de macara	kg	8	8
Dispozitiv de reglare pe orizontală	kg	10	10

Prezentarea generală a acestor macarale de tip portal o veți găsi la pagina 31.



## Macara de tip portal din aluminiu, deplasabilă sub sarcină, mijlocie

- cu cadru lateral pliabil
- incl. pisica de macara cu posibilitate de fixare
- incl. dispozitiv integrat de reglare pe orizontală



### Variante

- ▲ Roți cu dispozitiv pentru fixarea direcției ..... Pagina 35
- ▲ Anvelope pline ..... Pagina 35
- ▲ Traversă de aluminiu divizabilă și conectabilă ..... Pagina 36

### Accesorii

- ▲ Consolă de perete ..... Pagina 78
- ▲ Cărucior de transport ..... Pagina 80
- ▲ Palan ..... Pagina 81
- ▲ Electropalan cu lanț ..... Pagina 82
- ▲ Cablaj/Alimentare cu curent .. Pagina 83
- ▲ Bandă infinită ..... Pagina 84
- ▲ Troliu manual ..... Pagina 84
- ▲ Ladă de ambalare și de transport..... Pagina 86

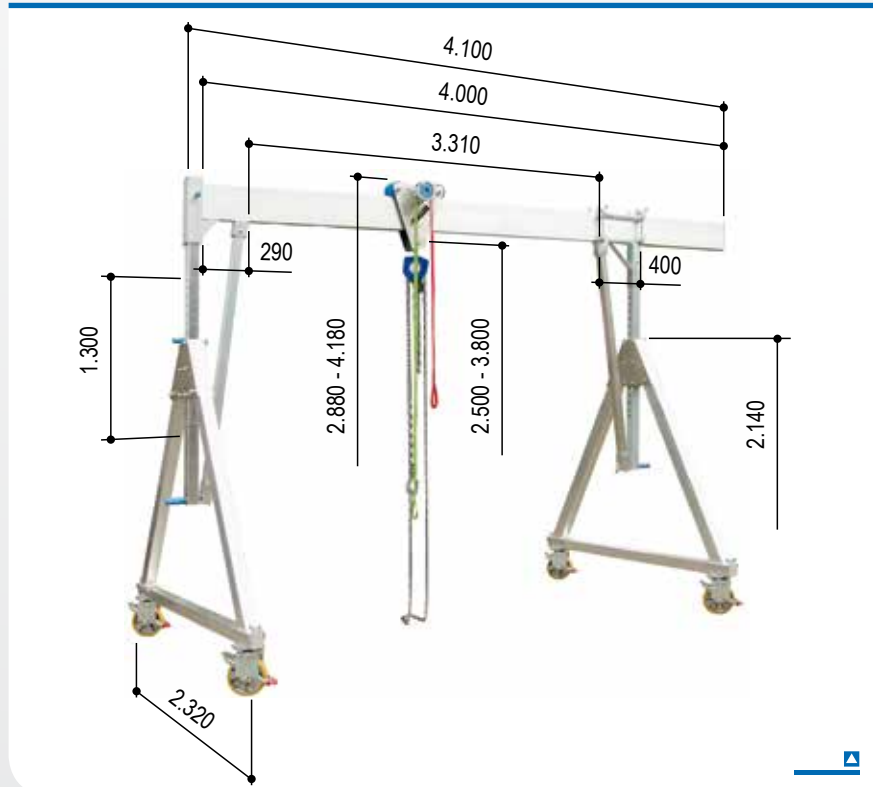
### Date tehnice

Cod articol		1481040	1481540
Capacitate portantă	kg	1.000	1.500
Lungime traversă	mm	4.000	4.000
Reazem traversă	mm	71 x 71	71 x 71
Profil traversă	mm	200 x 50	220 x 60
Suport traversă		pe o parte: bucă de 92 x 92 mm, lungime de 380 mm, cu racord pentru reazemul oblic; pe partea cealaltă: bară de capăt	
Greutate totală	kg	189	197
Traversă de aluminiu	kg	31	39
Cadru lateral	kg	2 x 70	2 x 70
Pisică de macara	kg	8	8
Dispozitiv de reglare pe orizontală	kg	10	10

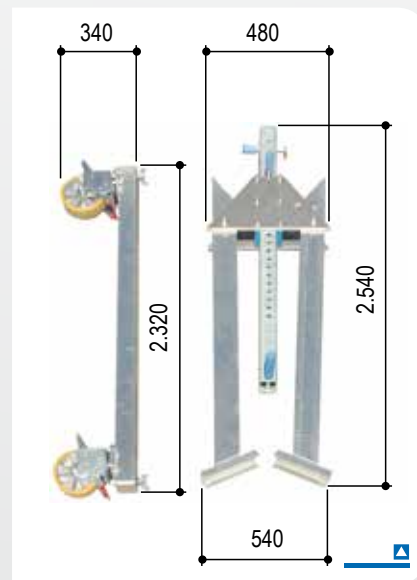
Prezentarea generală a acestor macarale de tip portal o veți găsi la pagina 31.



## Macara de tip portal din aluminiu, deplasabilă sub sarcină, înaltă



cu cadru lateral pliabil  
incl. pisica de macara cu posibilitate de fixare  
incl. dispozitiv integrat de reglare pe orizontală



### Accesorii

- ▣ Consolă de perete ..... Pagina 78
- ▣ Cărucior de transport ..... Pagina 80
- ▣ Palan ..... Pagina 81
- ▣ Electropalan cu lanț ..... Pagina 82
- ▣ Cablaj/Alimentare cu curent .. Pagina 83
- ▣ Bandă infinită ..... Pagina 84
- ▣ Troliu manual ..... Pagina 84
- ▣ Ladă de ambalare și de transport.....Pagina 86

### Variante

- ▣ Roți cu dispozitiv pentru fixarea direcției .....Pagina 35
- ▣ Anvelope pline .....Pagina 35
- ▣ Traversă de aluminiu divizabilă și conectabilă .....Pagina 36

### Date tehnice

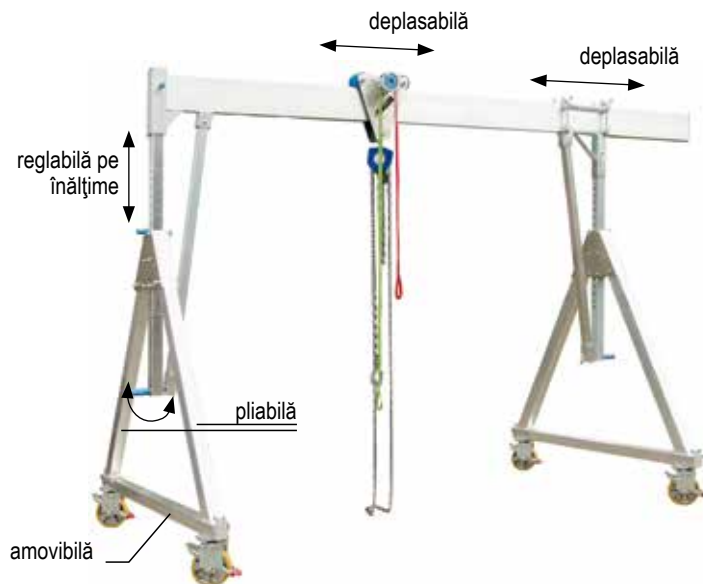
Cod articol		1491040	1491540
Capacitate portantă	kg	1.000	1.500
Lungime traversă	mm	4.000	4.000
Reazem traversă	mm	71 x 71	71 x 71
Profil traversă	mm	200 x 50	220 x 60
Suport traversă		pe o parte: bușă de 92 x 92 mm, lungime de 380 mm, cu racord pentru reazemul oblic; pe partea cealaltă: bară de capăt	
Greutate totală	kg	207	215
Traversă de aluminiu	kg	31	39
Cadru lateral	kg	2 x 79	2 x 79
Pisică de macara	kg	8	8
Dispozitiv de reglare pe orizontală	kg	10	10

Prezentarea generală a acestor macarale de tip portal o veți găsi la pagina 31.



## Macara de tip portal din aluminiu, deplasabilă sub sarcină, capacitate portantă de 1.000 kg și de 1.500 kg

- cu cadru lateral pliabil
- incl. pisica de macara cu posibilitate de fixare
- incl. dispozitiv integrat de reglare pe orizontală



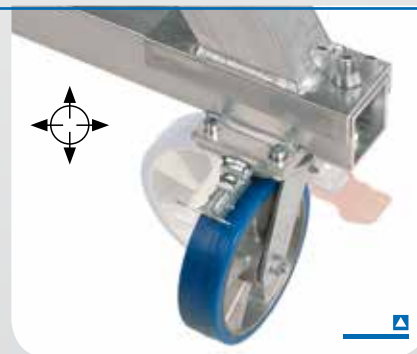
La cerere macaralele noastre de tip portal din aluminiu se pot livra cu următoarele combinații de roți:

### Dispozitiv pentru fixarea direcției roții

- Cu 4 role de ghidare din tablă de oțel
- Suprafață de rulare din poliuretan pentru sarcini grele
- cu frână integrată pentru roată și pentru coroană
- Cu 4 x 90° dispozitive pentru fixarea direcției roții (vezi simbolul)
- Diametru roată 200 mm
- Lățime roată 50 mm

Cu această combinație de roți macaraua de tip portal din aluminiu poate fi deplasată exact, atât în direcție transversală cât și în direcție longitudinală. La deblocarea dispozitivului de fixare a direcției, macaraua poate fi deplasată individual. Prin utilizarea frânei, macaraua de tip portal din aluminiu poate fi fixată în orice poziție.

[Cod articol Macara standard-Ri](#)  
de ex. cod articol 1481040-Ri



### Anvelope pline

- Cu 4 role de ghidare din tablă de oțel
- Roți pentru sarcini ridicate cu anvelope pline din cauciuc superelastice (cu profil cu caneluri)
- Componente din 3 componente
  - Baza anvelopei miezul din sârmă de oțel – integrat într-un amestec rezistent de cauciuc – garantează o așezare solidă a anvelopelor pe jantă
  - Perna intermediară asigură amortizarea loviturilor și oscilațiilor, asigură o rezistență la rulare bună

- Suprafața de rulare Suprafața de rulare groasă rezistentă la uzură asigură o durată de viață lungă.
- Cu frână integrată pentru roată și pentru coroană
- Diametru roată 250 mm
- Lățime roată 85 mm

Aceste roți sunt disponibile pentru macarale de tip portal din aluminiu cu o capacitate portantă de 1.000 kg.

[Cod articol macara standard-PU](#)  
de ex. cod articol 1481040-PU





## Traversă de aluminiu divizabilă, respectiv conectabilă



Figură: Macara de tip portal, execuție staționară, cu traversă simplă



### Codul articolului se compune din următoarele:

**Macara de tip portal din aluminiu:** Codul articol al macaralei standard (vezi la paginile 30 - 34) -**10**

#### Exemple:

Macara de tip portal din aluminiu, deplasabilă sub sarcină, mijlocie, capacitate portantă de 1.000 kg

- cu traversă din aluminiu „Standard”,  
lungimea traversei 4.000 mm: Cod articol 1481040
- cu traversă de aluminiu „divizabilă, respectiv conectabilă”,  
Lungime traversă 4.000 mm:  
Cod articol 1481040-10

### Traversa de aluminiu divizabilă, respectiv conectabilă!

Această noutate constituie o dezvoltare consecventă a sortimentului nostru vast de macarale, inclusiv de accesorii. Prin dorința proprie de optimizare continuă avem disponibilă chiar din acest moment traversa de aluminiu divizabilă și conectabilă.

### Inovație pentru clienții noștri

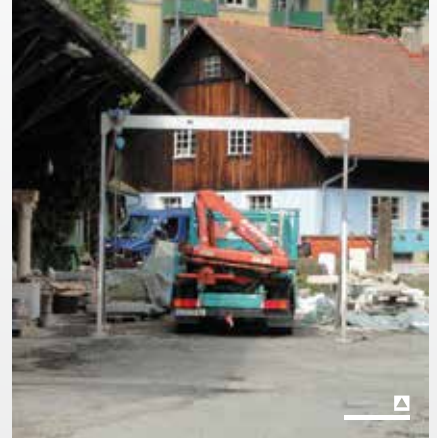
Prin viteză, putere de inovație și optimism dorim să îndeplinim dorințele dumneavoastră și dorim să vă entuziasmăm cu produse de o calitate ridicată. După ce v-am oferit în variantă pliabilă toate cadrele laterale ale macaralelor noastre de tip portal din aluminiu, am inclus acum în parte și cele mai mari și voluminoase componente în programul nostru de oferte - traversa din aluminiu divizabilă, respectiv conectabilă.

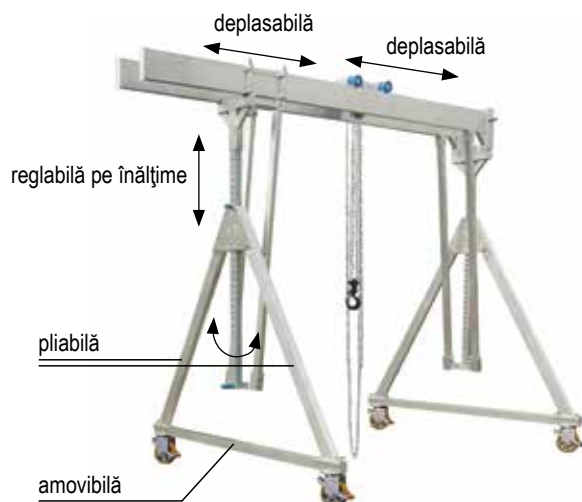
Una dintre cele două piese divizate de traversă se poate folosi și ca o traversă simplă.

### Economisiți și mai mult spațiu

- Achiziționați o macara completă de tip portal din aluminiu inclusiv cu traversa din aluminiu divizabilă, respectiv conectabilă.
- Echipați macaraua existentă de tip portal, din aluminiu

**Această traversă din aluminiu conectabilă este potrivită pentru macarale de tip portal din aluminiu, care se pot vedea la paginile 30 - 34.**





## Macara de tip portal din aluminiu, deplasabilă sub sarcină, cu traversă dublă, capacitate portantă de 1.000 kg și de 1.500 kg

### Volum de livrare:

#### 2 bucăți de cadru lateral, pliabil

cu 2 reazeme pentru traversă, reglabile pe înălțime, din profil special de aluminiu

- Dimensiune raster: 50 mm

cu 4 role de ghidare din tablă de oțel

- Suprafață de rulare din poliuretan pentru sarcini grele
- Cu frână integrată pentru roată și pentru coroană
- Diametru roată 200 mm
- Lățime roată 50 mm

Cadrelor laterale pot fi pliate cu ușurință și astfel se pot depozita și transporta ocupând un spațiu redus.

#### 1 set traverse din profil special de aluminiu

(1 set = 2 traverse individuale)

#### 1 bucată pisică de macara cu posibilitate de fixare, poziționată sus

Pisica de macara va susține de exemplu dispozitivul de ridicare (palan) sau banda de ridicare corespunzătoare. Pisica de macara poate fi deplasată fără trepte pe cele două traverse de aluminiu și poate fi fixată în orice poziție „x arbitrară”.

Datorită pisicii de macara poziționate sus, cursa maximă poate fi utilizată în raport cu înălțimea totală.

#### 4 bucăți de tampon de oprire

Protecție pentru pisica macaralei

#### 1 bucată dispozitiv integrat de reglare pe orizontală

Prin utilizarea dispozitivului de reglare pe orizontală lungimea utilă a macaralei de tip portal poate fi deplasată fără trepte între cele două cadre laterale.

Lungimea căii de rulare a traversei duble de aluminiu este variabilă.

Acest lucru constituie un plus considerabil, precum și o flexibilitate ridicată pentru utilizator.

#### 1 bucată ștuț de conectare

Aici se vor introduce și fixa cele două traverse de aluminiu individuale. În plus această componentă servește la asigurarea paralelism traversei de aluminiu duble.

Macaraua de tip portal din aluminiu este echipată pe ambele laturi cu câte două reazeme oblice între cadrul lateral și traversa dublă din aluminiu.

Acest element de legătură servește la îmbunătățirea stabilității macaralei de tip portal din aluminiu.

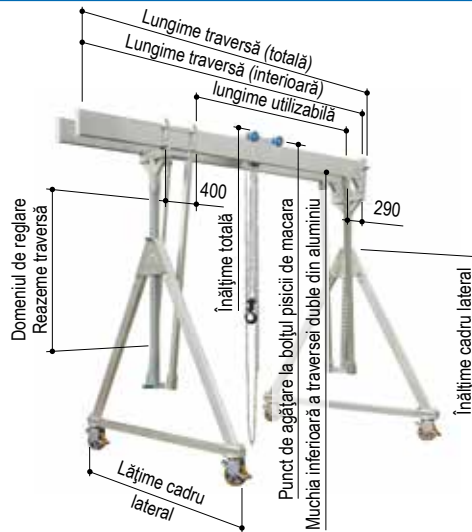
În cazul sistemelor de macara de tip portal din aluminiu este vorba de o construcție liberă, foarte mobilă, flexibilă, reglabilă pe înălțime și pe lungime.

Macaraua de tip portal din aluminiu poate fi asamblată și demontată în foarte scurt timp și din relativ puține operații. Nu sunt necesare modificări constructive de nici un fel (de exemplu fixare cu diblu sau similare).





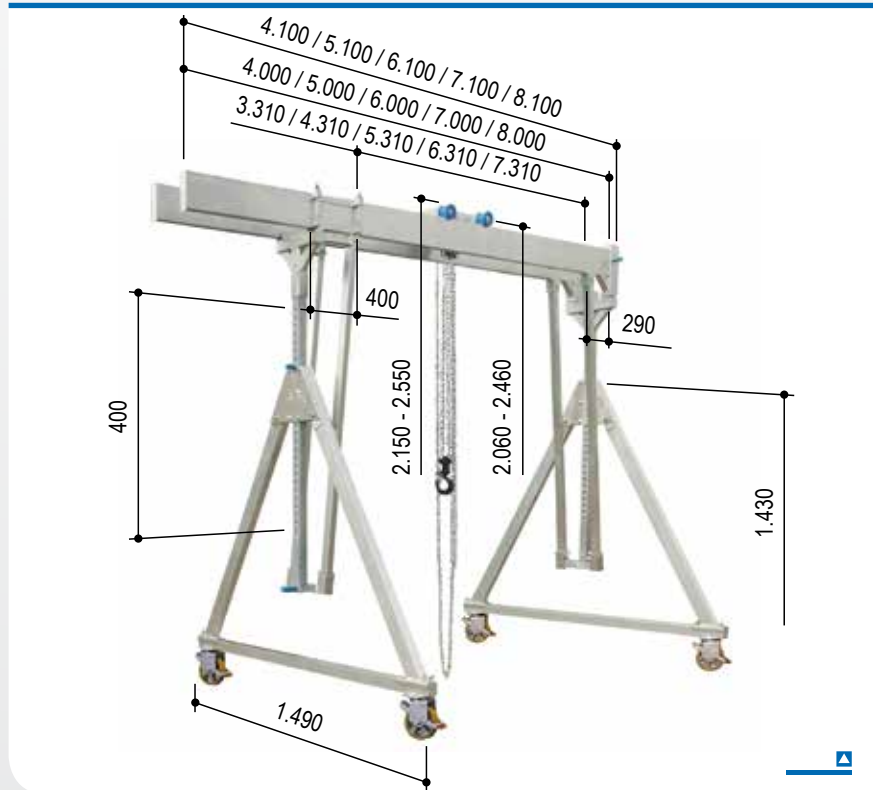
## Macara de tip portal din aluminiu, deplasabilă sub sarcină, cu traversă dublă, capacitate portantă de 1.000 kg și de 1.500 kg



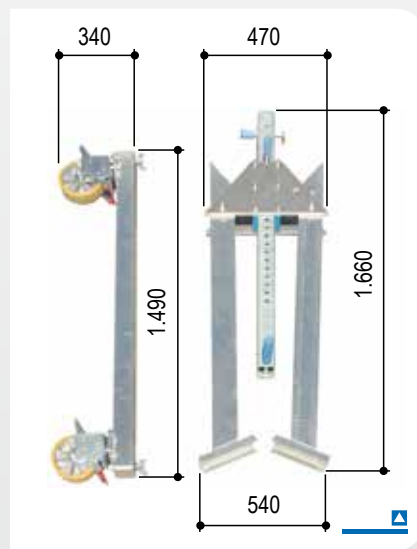
Cod articol	Capacitate portantă	Lungime traversă		Punct de agățare la bolțul pisicii de macara		Înălțime totală		Muchia inferioară a traversei duble din aluminiu		Domeeniul de reglare	Cadru lateral		Greutate
		Lungime interioară	totală	min.	max.	min.	max.	min.	max.	Reazeme traversă	Lățime	Înălțime	
	kg	mm	mm	mm	mm	mm	mm	mm	mm	mm	mm	mm	kg
<b>mic</b> <b>Descrierea acestor macarale de tip portal veți găsi la pagina 40.</b>													
14401040	1.000	4.000	4.100	2.060	2.460	2.150	2.550	1.820	2.220	400	1.490	1.430	234
14401050	1.000	5.000	5.100	2.060	2.460	2.150	2.550	1.820	2.220	400	1.490	1.430	258
14401060	1.000	6.000	6.100	2.060	2.460	2.150	2.550	1.800	2.200	400	1.490	1.430	286
14401070	1.000	7.000	7.100	2.060	2.460	2.150	2.550	1.800	2.200	400	1.490	1.430	304
14401080	1.000	8.000	8.100	2.060	2.460	2.150	2.550	1.800	2.200	400	1.490	1.430	322
14401540	1.500	4.000	4.100	2.060	2.460	2.150	2.550	1.820	2.220	400	1.490	1.430	234
14401550	1.500	5.000	5.100	2.060	2.460	2.150	2.550	1.820	2.220	400	1.490	1.430	258
14401560	1.500	6.000	6.100	2.060	2.460	2.150	2.550	1.800	2.200	400	1.490	1.430	286
14401570	1.500	7.000	7.100	2.060	2.460	2.150	2.550	1.800	2.200	400	1.490	1.430	304
14401580	1.500	8.000	8.100	2.060	2.460	2.150	2.550	1.800	2.200	400	1.490	1.430	322
<b>mijlociu</b> <b>Descrierea acestor macarale de tip portal o veți găsi la pagina 41.</b>													
14501040	1.000	4.000	4.100	2.500	3.350	2.590	3.440	2.260	3.110	850	2.000	1.870	260
14501050	1.000	5.000	5.100	2.500	3.350	2.590	3.440	2.260	3.110	850	2.000	1.870	284
14501060	1.000	6.000	6.100	2.500	3.350	2.590	3.440	2.240	3.090	850	2.000	1.870	312
14501070	1.000	7.000	7.100	2.500	3.350	2.590	3.440	2.240	3.090	850	2.000	1.870	330
14501080	1.000	8.000	8.100	2.500	3.350	2.590	3.440	2.240	3.090	850	2.000	1.870	348
14501540	1.500	4.000	4.100	2.500	3.350	2.590	3.440	2.260	3.110	850	2.000	1.870	260
14501550	1.500	5.000	5.100	2.500	3.350	2.590	3.440	2.260	3.110	850	2.000	1.870	284
14501560	1.500	6.000	6.100	2.500	3.350	2.590	3.440	2.240	3.090	850	2.000	1.870	312
14501570	1.500	7.000	7.100	2.500	3.350	2.590	3.440	2.240	3.090	850	2.000	1.870	330
14501580	1.500	8.000	8.100	2.500	3.350	2.590	3.440	2.240	3.090	850	2.000	1.870	348
<b>înalt</b> <b>Descrierea acestor macarale de tip portal o veți găsi la pagina 42.</b>													
14601040	1.000	4.000	4.100	2.830	4.130	2.920	4.220	2.590	3.890	1.300	2.320	2.130	278
14601050	1.000	5.000	5.100	2.830	4.130	2.920	4.220	2.590	3.890	1.300	2.320	2.130	302
14601060	1.000	6.000	6.100	2.830	4.130	2.920	4.220	2.570	3.870	1.300	2.320	2.130	330
14601070	1.000	7.000	7.100	2.830	4.130	2.920	4.220	2.570	3.870	1.300	2.320	2.130	348
14601080	1.000	8.000	8.100	2.830	4.130	2.920	4.220	2.570	3.870	1.300	2.320	2.130	366
14601540	1.500	4.000	4.100	2.830	4.130	2.920	4.220	2.590	3.890	1.300	2.320	2.130	278
14601550	1.500	5.000	5.100	2.830	4.130	2.920	4.220	2.590	3.890	1.300	2.320	2.130	302
14601560	1.500	6.000	6.100	2.830	4.130	2.920	4.220	2.570	3.870	1.300	2.320	2.130	330
14601570	1.500	7.000	7.100	2.830	4.130	2.920	4.220	2.570	3.870	1.300	2.320	2.130	348
14601580	1.500	8.000	8.100	2.830	4.130	2.920	4.220	2.570	3.870	1.300	2.320	2.130	366



## Macara de tip portal din aluminiu, deplasabilă sub sarcină, cu traversă dublă, mică



- cu cadru lateral pliabil
- incl. pisica de macara dispusă sus, cu posibilitate de fixare
- incl. dispozitiv integrat de reglare pe orizontală
- incl. ștuț de conectare



### Accesorii

- ▣ Consolă de perete ..... Pagina 78
- ▣ Cărucior de transport ..... Pagina 80
- ▣ Palan ..... Pagina 81
- ▣ Electropalan cu lanț ..... Pagina 82
- ▣ Cablaj/Alimentare cu curent .. Pagina 83
- ▣ Bandă infinită ..... Pagina 84
- ▣ Troliu manual ..... Pagina 84
- ▣ Ladă de ambalare și de transport.....Pagina 86

### Variante

- ▣ Roți cu dispozitiv pentru fixarea direcției roții .....Pagina 43
- ▣ Anvelope pline .....Pagina 43
- ▣ Traversă dublă de aluminiu divizabilă respectiv conectabilă.....Pagina 44

### Date tehnice

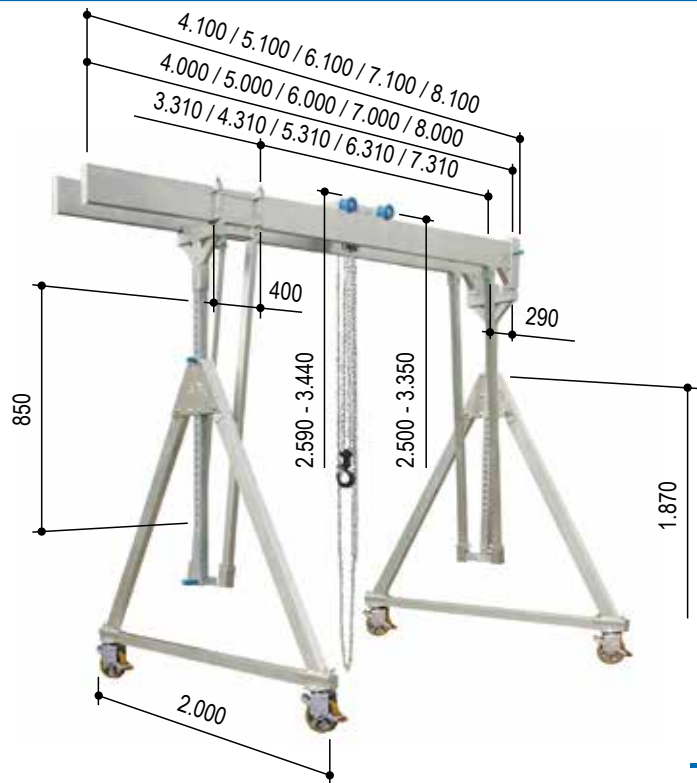
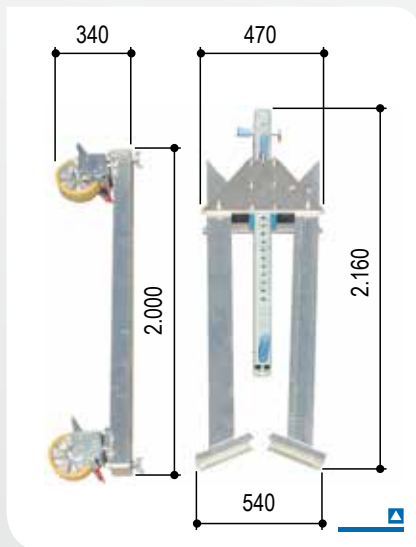
Cod articol		14401040	14401050	14401060	14401070	14401080	14401540	14401550	14401560	14401570	14401580	
Capacitate portantă	kg	1.000	1.000	1.000	1.000	1.000	1.500	1.500	1.500	1.500	1.500	
Lungime traversă	mm	4.000	5.000	6.000	7.000	8.000	4.000	5.000	6.000	7.000	8.000	
Reazem traversă	mm	71 x 71	71 x 71	71 x 71	71 x 71	71 x 71	71 x 71	71 x 71	71 x 71	71 x 71	71 x 71	
Profil traversă	mm	200 x 50	200 x 50	220 x 60	220 x 60	220 x 60	200 x 50	200 x 50	220 x 60	220 x 60	220 x 60	
Suport traversă		pe o parte: bucușă de 92 x 92 mm, lungime de 380 mm; cu conector pentru reazemul oblic, pe partea cealaltă: bară de terminare										
Lungime interioară traversă din aluminiu	mm	260	260	250	250	250	260	260	250	250	250	
Greutate totală	kg	234	258	286	304	322	234	258	286	304	322	
Traversă de aluminiu	kg	2 x 31	2 x 43	2 x 57	2 x 66	2 x 75	2 x 31	2 x 43	2 x 57	2 x 66	2 x 75	
Cadru lateral	kg	2 x 63	2 x 63	2 x 63	2 x 63	2 x 63	2 x 63	2 x 63	2 x 63	2 x 63	2 x 63	
Pisică de macara	kg	17	17	17	17	17	17	17	17	17	17	
Dispozitiv de reglare pe orizontală	kg	21	21	21	21	21	21	21	21	21	21	
Ștuț de conectare	kg	8	8	8	8	8	8	8	8	8	8	

Prezentarea generală a acestor macarale de tip portal o veți găsi la pagina 39.



## Macara de tip portal din aluminiu, deplasabilă sub sarcină, cu traversă dublă, mijlocie

- cu cadru lateral pliabil
- incl. pisica de macara dispusă sus, cu posibilitate de fixare
- incl. dispozitiv integrat de reglare pe orizontală
- incl. ștuț de conectare



### Variante

- ▲ Roți cu dispozitiv pentru fixarea direcției roții .....Pagina 43
- ▲ Anvelope pline .....Pagina 43
- ▲ Traversă de aluminiu divizabilă și conectabilă .....Pagina 44

### Accesorii

- ▲ Consolă de perete ..... Pagina 78
- ▲ Cărucior de transport ..... Pagina 80
- ▲ Palan ..... Pagina 81
- ▲ Electropalan cu lanț ..... Pagina 82
- ▲ Cablaj/Alimentare cu curent .. Pagina 83
- ▲ Bandă infinită ..... Pagina 84
- ▲ Troliu manual .....Pagina 84
- ▲ Ladă de ambalare și de transport.....Pagina 86

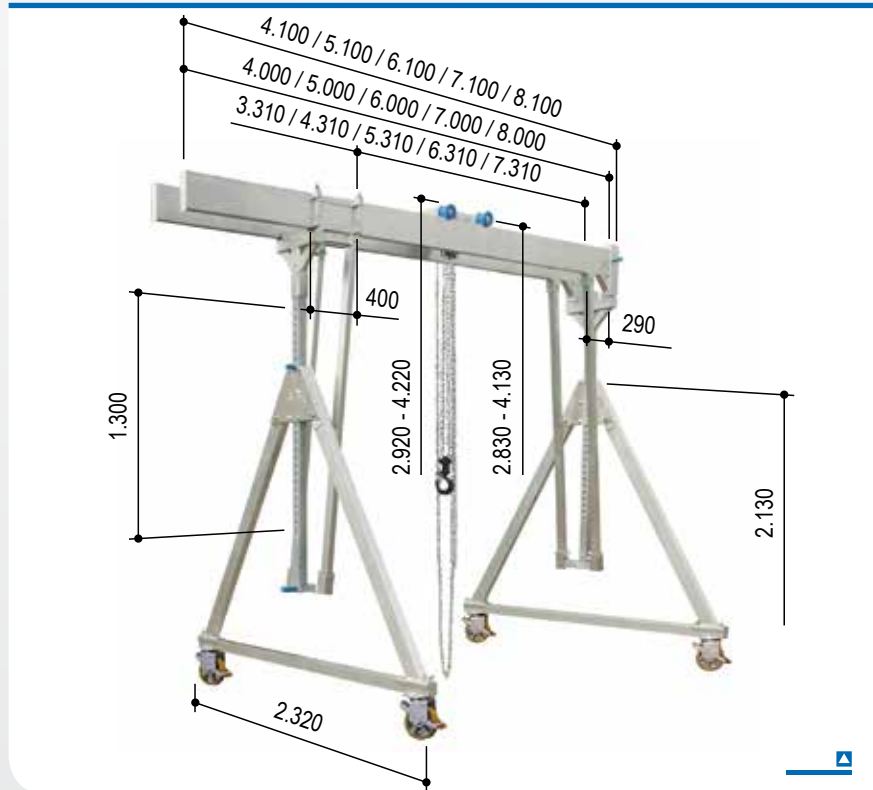
### Date tehnice

Cod articol		14501040	14501050	14501060	14501070	14501080	14501540	14501550	14501560	14501570	14501580
Capacitate portantă	kg	1.000	1.000	1.000	1.000	1.000	1.500	1.500	1.500	1.500	1.500
Lungime traversă	mm	4.000	5.000	6.000	7.000	8.000	4.000	5.000	6.000	7.000	8.000
Reazem traversă	mm	71 x 71	71 x 71	71 x 71	71 x 71	71 x 71	71 x 71	71 x 71	71 x 71	71 x 71	71 x 71
Profil traversă	mm	200 x 50	200 x 50	220 x 60	220 x 60	220 x 60	200 x 50	200 x 50	220 x 60	220 x 60	220 x 60
Suport traversă		pe o parte: bucsă de 92 x 92 mm, lungime de 380 mm; cu conector pentru reazemul oblic, pe partea cealaltă: bară de terminare									
Lungime interioară traversă din aluminiu	mm	260	260	250	250	250	260	260	250	250	250
Greutate totală	kg	260	284	312	330	348	260	284	312	330	348
Traversă de aluminiu	kg	2 x 31	2 x 43	2 x 57	2 x 66	2 x 75	2 x 31	2 x 43	2 x 57	2 x 66	2 x 75
Cadru lateral	kg	2 x 76	2 x 76	2 x 76	2 x 76	2 x 76	2 x 76	2 x 76	2 x 76	2 x 76	2 x 76
Pisică de macara	kg	17	17	17	17	17	17	17	17	17	17
Dispozitiv de reglare pe orizontală	kg	21	21	21	21	21	21	21	21	21	21
Ștuț de conectare	kg	8	8	8	8	8	8	8	8	8	8

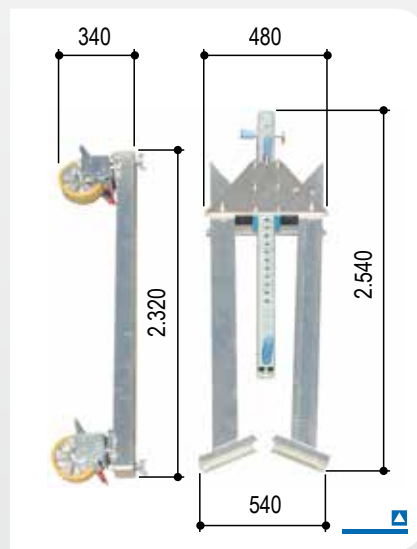
Prezentarea generală a acestor macarale de tip portal o veți găsi la pagina 39.



## Macara de tip portal din aluminiu, deplasabilă sub sarcină, cu traversă dublă, înaltă



- cu cadru lateral pliabil
- incl. pisica de macara dispusă sus, cu posibilitate de fixare
- incl. dispozitiv integrat de reglare pe orizontală
- incl. ștuț de conectare



### Accesorii

- ▣ Consolă de perete ..... Pagina 78
- ▣ Cărucior de transport ..... Pagina 80
- ▣ Palan ..... Pagina 81
- ▣ Electropalan cu lanț ..... Pagina 82
- ▣ Cablaj/Alimentare cu curent .. Pagina 83
- ▣ Bandă infinită ..... Pagina 84
- ▣ Troliu manual ..... Pagina 84
- ▣ Ladă de ambalare și de transport.....Pagina 86

### Variante

- ▣ Roți cu dispozitiv pentru fixarea direcției roții .....Pagina 43
- ▣ Anvelope pline .....Pagina 43
- ▣ Traversă dublă de aluminiu divizabilă respectiv conectabilă.....Pagina 44

### Date tehnice

Cod articol		14601040	14601050	14601060	14601070	14601080	14601540	14601550	14601560	14601570	14601580
Capacitate portantă	kg	1.000	1.000	1.000	1.000	1.000	1.500	1.500	1.500	1.500	1.500
Lungime traversă	mm	4.000	5.000	6.000	7.000	8.000	4.000	5.000	6.000	7.000	8.000
Reazem traversă	mm	71 x 71	71 x 71	71 x 71	71 x 71	71 x 71	71 x 71	71 x 71	71 x 71	71 x 71	71 x 71
Profil traversă	mm	200 x 50	200 x 50	220 x 60	220 x 60	220 x 60	200 x 50	200 x 50	220 x 60	220 x 60	220 x 60
Suport traversă		pe o parte: bucă de 92 x 92 mm, lungime de 380 mm; cu conector pentru reazemul oblic, pe partea cealaltă: bară de terminare									
Lungime interioară traversă din aluminiu	mm	260	260	250	250	250	260	260	250	250	250
Greutate totală	kg	278	302	330	348	366	278	302	330	348	366
Traversă de aluminiu	kg	2 x 31	2 x 43	2 x 57	2 x 66	2 x 75	2 x 31	2 x 43	2 x 57	2 x 66	2 x 75
Cadru lateral	kg	2 x 85	2 x 85	2 x 85	2 x 85	2 x 85	2 x 85	2 x 85	2 x 85	2 x 85	2 x 85
Pisică de macara	kg	17	17	17	17	17	17	17	17	17	17
Dispozitiv de reglare pe orizontală	kg	21	21	21	21	21	21	21	21	21	21
Ștuț de conectare	kg	8	8	8	8	8	8	8	8	8	8

Prezentarea generală a acestor macarale de tip portal o veți găsi la pagina 39.



## Macara de tip portal din aluminiu, deplasabilă sub sarcină, cu traversă dublă, capacitate portantă de 1.000 kg și de 1.500 kg

- cu cadru lateral pliabil
- incl. pisica de macara dispusă sus, cu posibilitate de fixare
- incl. dispozitiv integrat de reglare pe orizontală
- incl. ștuț de conectare



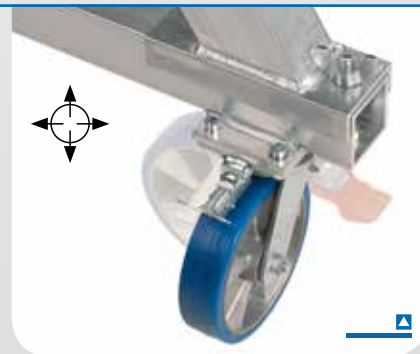
La cerere macaralele noastre de tip portal din aluminiu se pot livra cu următoarele combinații de roți:

### Dispozitiv pentru fixarea direcției roții

- Cu 4 role de ghidare din tablă de oțel
- Suprafață de rulare din poliuretan pentru sarcini grele
- Cu frână integrată pentru roată și pentru coroană
- Cu 4 x 90° dispozitive pentru fixarea direcției roții (vezi simbolul)
- Diametru roată 200 mm
- Lățime roată 50 mm

Cu această combinație de roți macaraua de tip portal din aluminiu poate fi deplasată exact, atât în direcție transversală cât și în direcție longitudinală. La deblocarea dispozitivului de fixare a direcției, macaraua poate fi deplasată individual. Prin utilizarea frânei, macaraua de tip portal din aluminiu poate fi fixată în orice poziție.

Cod articol macara standard-Ri  
de ex. cod articol 14501040-Ri



### Anvelope pline

- Cu 4 role de ghidare din tablă de oțel
- Roți pentru sarcini ridicate cu anvelope pline din cauciuc super-elastic (cu profil cu caneluri)
- Componente din 3 componente
  - Baza anvelopei miezul din sârmă de oțel – integrat într-un amestec rezistent de cauciuc – garantează o așezare solidă a anvelopelor pe jantă
  - Perna intermediară asigură amortizarea loviturilor și oscilațiilor, asigură o rezistență la rulare bună

- Suprafața de rulare Suprafața de rulare groasă rezistentă la uzură asigură o durată de viață lungă
- Cu frână integrată pentru roată și pentru coroană
- Diametru roată 250 mm
- Lățime roată 85 mm

Aceste roți sunt disponibile pentru macaralele de tip portal din aluminiu cu o capacitate portantă de 1.000 kg.

Cod articol macara standard-PU  
de ex. cod articol 14501040-PU





## Traversă dublă de aluminiu divizabilă, respectiv conectabilă



Figură: Macara de tip portal, execuție staționară, cu traversă simplă



### Codul articolului se compune din următoarele:

**Macara de tip portal din aluminiu:** Codul articol al macaralei standard (vezi la paginile 38 - 42) -**10**

#### Exemple:

Macara de tip portal din aluminiu, deplasabilă sub sarcină, cu traversă dublă, mijlocie, capacitate portantă de 1.000 kg

- cu traversă din aluminiu „Standard”, lungimea traversei 4.000 mm: Cod articol 14501040
- cu traversă dublă de aluminiu „divizabilă, respectiv conectabilă”, lungime traversă 4.000 mm: Cod articol 14501040-10

### Traversa dublă de aluminiu divizabilă, respectiv conectabilă!

Această noutate constituie o dezvoltare consecventă a sortimentului nostru vast de macarale, inclusiv de accesorii. Prin dorința proprie de optimizare continuă avem disponibilă chiar din acest moment traversa dublă de aluminiu divizabilă și conectabilă.

### Inovație pentru clienții noștri

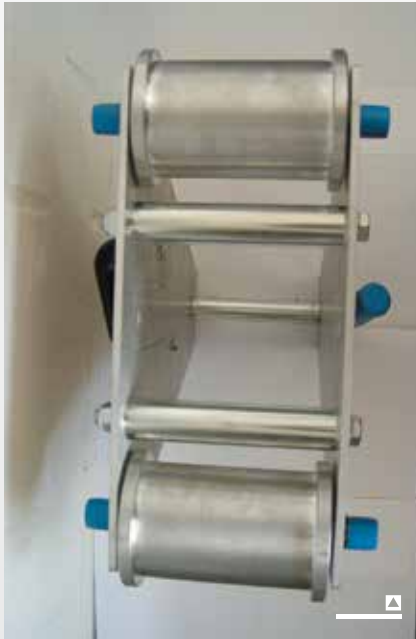
Prin viteză, putere de inovație și optimism dorim să îndeplinim dorințele dumneavoastră și dorim să vă entuziasmăm cu produse de o calitate ridicată. După ce v-am oferit în variantă pliabilă toate cadrele laterale ale macaralelor noastre de tip portal din aluminiu, am inclus acum în parte și cele mai mari și voluminoase componente în programul nostru de oferte - traversa dublă din aluminiu divizabilă, respectiv conectabilă.

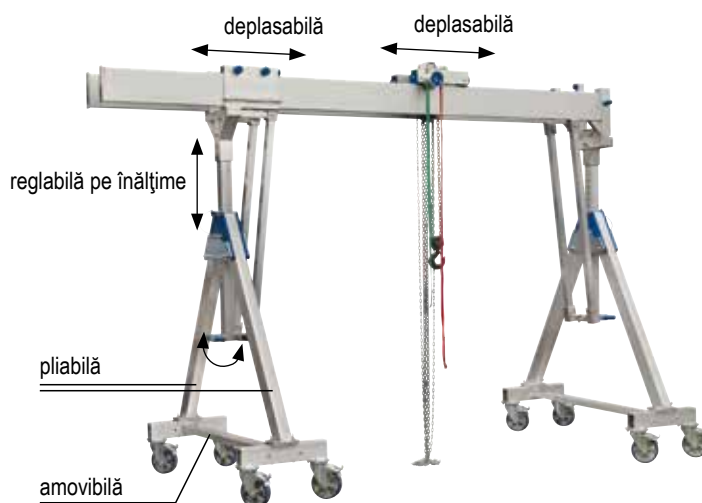
Una dintre cele două piese divizate de traversă se poate folosi și ca o traversă dublă individuală.

### Economisiți și mai mult spațiu

- Achiziționați o macara completă de tip portal din aluminiu inclusiv cu traversa dublă din aluminiu divizabilă, respectiv conectabilă.
- Echipați macaraua existentă de tip portal, din aluminiu.

**Această traversă dublă din aluminiu divizabilă, respectiv conectabilă este potrivită pentru macarale de tip portal din aluminiu, care se pot vedea la paginile 38 - 42.**





## Macara de tip portal din aluminiu, deplasabilă sub sarcină, cu traversă dublă, capacitate portantă de 2.000 kg și de 3.000 kg

### Volum de livrare:

#### 2 bucăți de cadru lateral, pliabil

cu 2 reazeme pentru traversă, reglabile pe înălțime, din profil special de aluminiu

- Dimensiune raster: 50 mm

cu 8 role de ghidare din tablă de oțel (execuție pentru sarcini grele)

- Suprafață de rulare din poliuretan pentru sarcini grele
- Cu frână integrată pentru roată și pentru coroană
- Diametru roată 200 mm
- Lățime roată 50 mm

Cadrele laterale pot fi pliate cu ușurință și astfel se pot depozita și transporta ocupând un spațiu redus.

#### 1 set traverse din profil special de aluminiu

(1 set = 2 traverse individuale)

#### 1 bucată picică de macara cu posibilitate de fixare, poziționată sus

Pisica de macara va susține de exemplu dispozitivul de ridicare (palan) sau banda de ridicare corespunzătoare.

Pisica de macara poate fi deplasată fără trepte pe cele două traverse de aluminiu și poate fi fixată în orice poziție „x arbitrară”.

Datorită pisicii de macara poziționate sus, cursa maximă poate fi utilizată în raport cu înălțimea totală.

#### 4 bucăți de tampon de oprire

Protecție pentru pisica macaralei

#### 1 bucată dispozitiv integrat de reglare pe orizontală

Prin utilizarea dispozitivului de reglare pe orizontală lungimea utilă a macaralei de tip portal poate fi deplasată fără trepte între cele două cadre laterale.

Lungimea căii de rulare a traversei duble de aluminiu este variabilă.

Acest lucru constituie un plus considerabil, precum și o flexibilitate ridicată pentru utilizator.

#### 1 bucată ștuț de conectare

Aici se vor introduce și fixa cele două traverse din aluminiu individuale. În plus această componentă servește la asigurarea paralelismului traversei din aluminiu duble.

Macaraua de tip portal din aluminiu este echipată pe ambele laturi cu câte două reazeme oblice între cadrul lateral și traversa dublă din aluminiu.

Acest element de legătură servește la îmbunătățirea stabilității macaralei de tip portal din aluminiu.

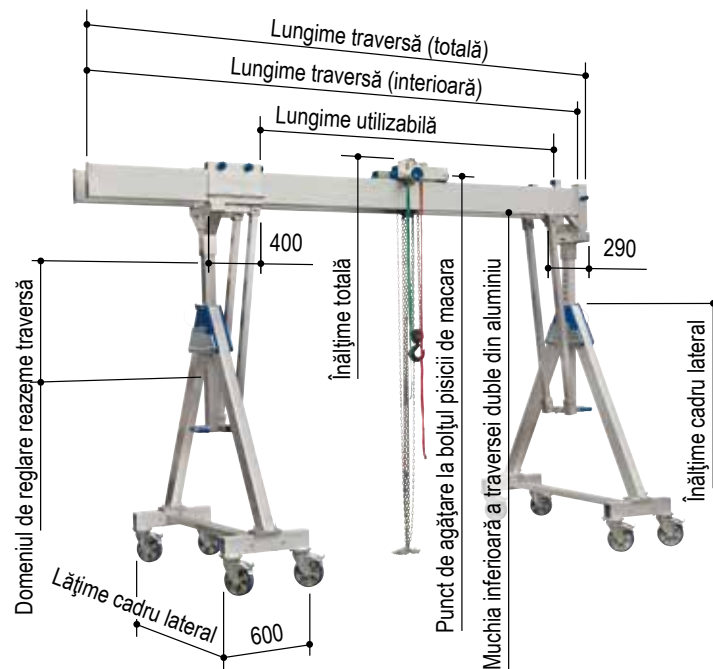
În cazul sistemelor de macara de tip portal din aluminiu este vorba de o construcție liberă, foarte mobilă, flexibilă, reglabilă pe înălțime și pe lungime.

Macaraua de tip portal din aluminiu poate fi asamblată și demontată în foarte scurt timp și din relativ puține operații. Nu sunt necesare modificări constructive de nici un fel (de exemplu fixare cu diblu sau similare).





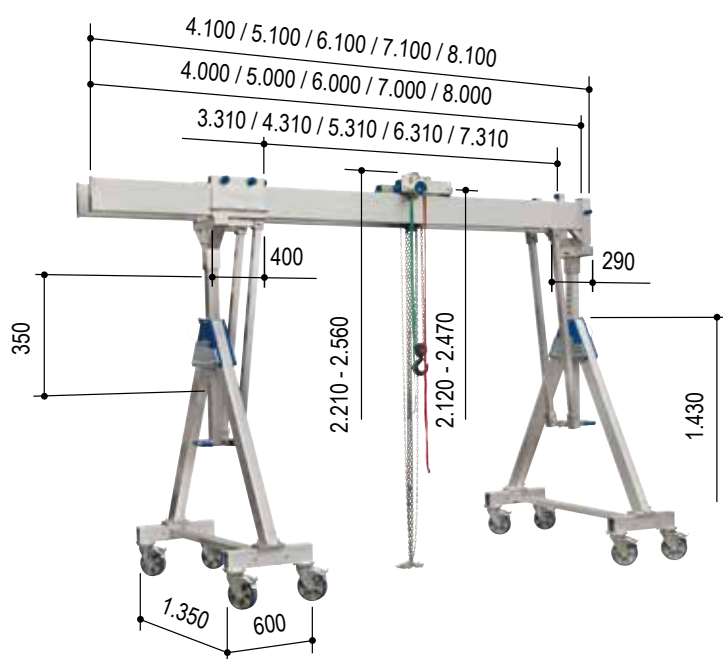
## Macara de tip portal din aluminiu, deplasabilă sub sarcină, cu traversă dublă, capacitate portantă de 2.000 kg și de 3.000 kg



Cod articol	Capacitate portantă	Lungime traversă		Punct de agățare la bolțul pisicii de macara		Înălțime totală		Muchia inferioară a traversei duble din aluminiu		Domeniul de reglare	Cadru lateral		Greutate
		Lungime interioară	totală	min.	max.	min.	max.	min.	max.		Reazem traversă	Lățime	
	kg	mm	mm	mm	mm	mm	mm	mm	mm	mm	mm	mm	kg
<b>mic</b>	<b>Descrierea acestor macarale de tip portal din aluminiu o veți găsi la paginile 48 și 49.</b>												
14402040	2.000	4.000	4.100	2.120	2.470	2.210	2.560	1.860	2.210	350	1.350/600	1.430	300
14402050	2.000	5.000	5.100	2.120	2.470	2.210	2.560	1.860	2.210	350	1.350/600	1.430	318
14402060	2.000	6.000	6.100	2.120	2.470	2.210	2.560	1.860	2.210	350	1.350/600	1.430	336
14402070	2.000	7.000	7.100	2.120	2.470	2.210	2.560	1.860	2.210	350	1.350/600	1.430	354
14402080	2.000	8.000	8.100	2.120	2.470	2.210	2.560	1.860	2.210	350	1.350/600	1.430	436
14403040	3.000	4.000	4.100	2.120	2.470	2.210	2.560	1.860	2.210	350	1.350/600	1.430	300
14403050	3.000	5.000	5.100	2.120	2.470	2.210	2.560	1.860	2.210	350	1.350/600	1.430	358
<b>mijlociu</b>	<b>Descrierea acestor macarale de tip portal din aluminiu o veți găsi la paginile 50 și 51.</b>												
14502040	2.000	4.000	4.100	2.620	3.370	2.720	3.470	2.350	3.110	750	1.870/600	1.880	326
14502050	2.000	5.000	5.100	2.620	3.370	2.720	3.470	2.350	3.110	750	1.870/600	1.880	344
14502060	2.000	6.000	6.100	2.620	3.370	2.720	3.470	2.350	3.110	750	1.870/600	1.880	362
14502070	2.000	7.000	7.100	2.620	3.370	2.720	3.470	2.350	3.110	750	1.870/600	1.880	380
14502080	2.000	8.000	8.100	2.620	3.370	2.720	3.470	2.350	3.110	750	1.870/600	1.880	462
14503040	3.000	4.000	4.100	2.620	3.370	2.720	3.470	2.350	3.110	750	1.870/600	1.880	362
14503050	3.000	5.000	5.100	2.620	3.370	2.720	3.470	2.350	3.110	750	1.870/600	1.880	384
<b>înalt</b>	<b>Descrierea acestor macarale de tip portal din aluminiu o veți găsi la paginile 52 și 53.</b>												
14602040	2.000	4.000	4.100	3.030	4.180	3.120	4.270	2.770	3.920	1.150	2.220/600	2.190	348
14602050	2.000	5.000	5.100	3.030	4.180	3.120	4.270	2.770	3.920	1.150	2.220/600	2.190	366
14602060	2.000	6.000	6.100	3.030	4.180	3.120	4.270	2.770	3.920	1.150	2.220/600	2.190	384
14602070	2.000	7.000	7.100	3.030	4.180	3.120	4.270	2.770	3.920	1.150	2.220/600	2.190	402
14602080	2.000	8.000	8.100	3.030	4.180	3.120	4.270	2.770	3.920	1.150	2.220/600	2.190	484
14603040	3.000	4.000	4.100	3.030	4.180	3.120	4.270	2.770	3.920	1.150	2.220/600	2.190	348
14603050	3.000	5.000	5.100	3.030	4.180	3.120	4.270	2.770	3.920	1.150	2.220/600	2.190	406



## Macara de tip portal din aluminiu, deplasabilă sub sarcină, cu traversă dublă, capacitate portantă de 2.000 kg, mică



cu cadru lateral pliabil  
incl. pisica de macara cu posibilitate de fixare, poziționată sus  
incl. dispozitiv integrat de reglare pe orizontală  
incl. ștuț de conectare

### Accesorii

- ▣ Consolă de perete ..... Pagina 78
- ▣ Cărucior de transport ..... Pagina 80
- ▣ Palan ..... Pagina 81
- ▣ Electropalan cu lanț ..... Pagina 82
- ▣ Cablaj/Alimentare cu curent .. Pagina 83
- ▣ Bandă infinită ..... Pagina 84
- ▣ Troliu manual ..... Pagina 84
- ▣ Ladă de ambalare și de transport.....Pagina 86

### Variante

- ▣ Traversă dublă de aluminiu divizabilă, respectiv conectabilă.....Pagina 54

### Date tehnice

Cod articol		14402040	14402050	14402060	14402070	14402080
Capacitate portantă	kg	2.000	2.000	2.000	2.000	2.000
Lungime traversă	mm	4.000	5.000	6.000	7.000	8.000
Reazem traversă	mm	81 x 81	81 x 81	81 x 81	81 x 81	81 x 81
Profil traversă	mm	220 x 60	220 x 60	220 x 60	220 x 60	220 x 60*
Suport traversă		pe o parte: bucă de 92 x 92 mm, lungime de 380 mm, cu racord pentru reazemul oblic; pe partea cealaltă: bară de capăt				
Lungime interioară traversă din aluminiu	mm	250	250	250	250	250
Greutate totală	kg	300	318	336	354	436
Traversă de aluminiu	kg	2 x 39	2 x 48	2 x 57	2 x 66	2 x 107
Cadru lateral	kg	2 x 86	2 x 86	2 x 86	2 x 86	2 x 86
Pisică de macara	kg	17	17	17	17	17
Dispozitiv de reglare pe orizontală	kg	23	23	23	23	23
Ștuț de conectare	kg	10	10	10	10	10

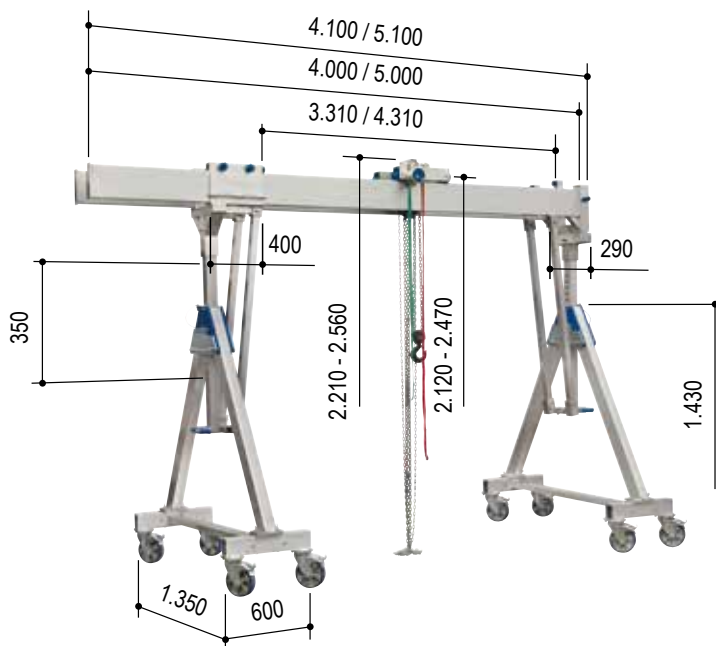
\* cu pereți cu ranforsare suplimentară (în interior)

Prezentarea generală a acestor macarale de tip portal o veți găsi la pagina 47.



## Macara de tip portal din aluminiu, deplasabilă sub sarcină, cu traversă dublă, capacitate portantă de 3.000 kg, mică

- cu cadru lateral pliabil
- incl. pisica de macara cu posibilitate de fixare, poziționată sus
- incl. dispozitiv integrat de reglare pe orizontală
- incl. ștuț de conectare



### Variante

- ▣ Traversă dublă de aluminiu divizabilă, respectiv conectabilă.....Pagina 54

### Accesorii

- ▣ Consolă de perete ..... Pagina 78
- ▣ Cărucior de transport ..... Pagina 80
- ▣ Palan ..... Pagina 81
- ▣ Electropalan cu lanț ..... Pagina 82
- ▣ Cablaj/Alimentare cu curent .. Pagina 83
- ▣ Bandă infinită ..... Pagina 84
- ▣ Troliu manual ..... Pagina 84
- ▣ Ladă de ambalare și de transport.....Pagina 86

### Date tehnice

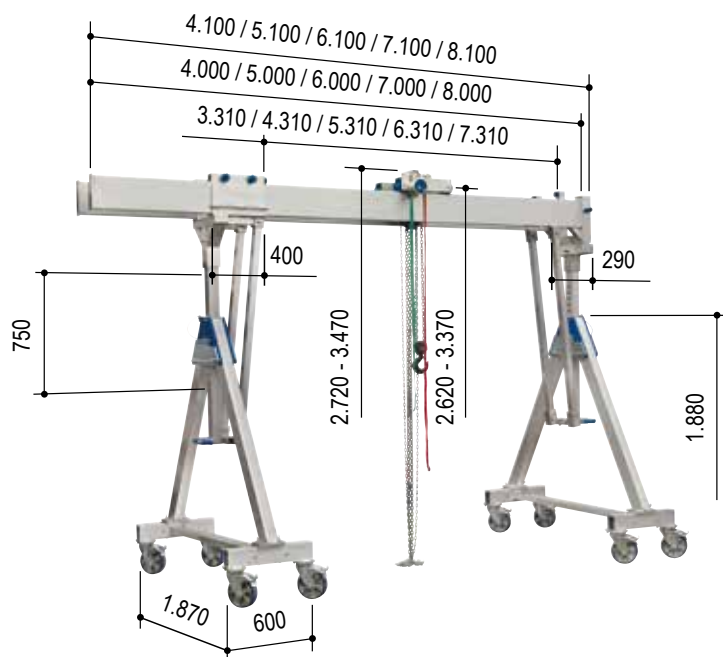
Cod articol		14403040	14403050
Capacitate portantă	kg	3.000	3.000
Lungime traversă	mm	4.000	5.000
Reazem traversă	mm	81 x 81	81 x 81
Profil traversă	mm	220 x 60	220 x 60*
Suport traversă		pe o parte: bucsă de 92 x 92 mm, lungime de 380 mm, cu racord pentru reazemul oblic; pe partea cealaltă: bară de capăt	
Lungime interioară traversă din aluminiu	mm	250	250
Greutate totală	kg	300	358
Traversă de aluminiu	kg	2 x 39	2 x 68
Cadru lateral	kg	2 x 86	2 x 86
Pisică de macara	kg	17	17
Dispozitiv de reglare pe orizontală	kg	23	23
Ștuț de conectare	kg	10	10

\* cu pereți cu ranforsare suplimentară (în interior)

Prezentarea generală a acestor macarale de tip portal o veți găsi la pagina 47.



## Macara de tip portal din aluminiu, deplasabilă sub sarcină, cu traversă dublă, capacitate portantă de 2.000 kg, mijlocie



- cu cadru lateral pliabil
- incl. pisica de macara cu posibilitate de fixare, poziționată sus
- incl. dispozitiv integrat de reglare pe orizontală
- incl. ștuț de conectare

### Accesorii

- ▲ Consolă de perete ..... Pagina 78
- ▲ Cărucior de transport ..... Pagina 80
- ▲ Palan ..... Pagina 81
- ▲ Electropalan cu lanț ..... Pagina 82
- ▲ Cablaj/Alimentare cu curent .. Pagina 83
- ▲ Bandă infinită ..... Pagina 84
- ▲ Troliu manual ..... Pagina 84
- ▲ Ladă de ambalare și de transport..... Pagina 86

### Variante

- ▲ Traversă dublă de aluminiu divizabilă, respectiv conectabilă..... Pagina 54

### Date tehnice

Cod articol		14502040	14502050	14502060	14502070	14502080
Capacitate portantă	kg	2.000	2.000	2.000	2.000	2.000
Lungime traversă	mm	4.000	5.000	6.000	7.000	8.000
Reazem traversă	mm	81 x 81	81 x 81	81 x 81	81 x 81	81 x 81
Profil traversă	mm	220 x 60	220 x 60	220 x 60	220 x 60	220 x 60*
Suport traversă		pe o parte: bușă de 92 x 92 mm, lungime de 380 mm, cu racord pentru reazemul oblic; pe partea cealaltă: bară de capăt				
Lungime interioară traversă din aluminiu	mm	250	250	250	250	250
Greutate totală	kg	326	344	362	380	462
Traversă de aluminiu	kg	2 x 39	2 x 48	2 x 57	2 x 66	2 x 107
Cadru lateral	kg	2 x 99	2 x 99	2 x 99	2 x 99	2 x 99
Pisică de macara	kg	17	17	17	17	17
Dispozitiv de reglare pe orizontală	kg	23	23	23	23	23
Ștuț de conectare	kg	10	10	10	10	10

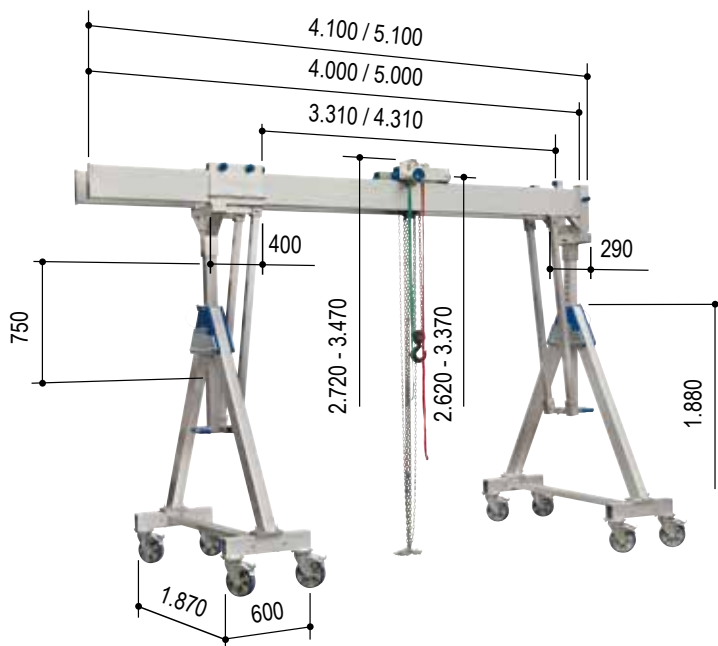
\* cu pereți cu ranforsare suplimentară (în interior)

Prezentarea generală a acestor macarale de tip portal o veți găsi la pagina 47.



## Macara de tip portal din aluminiu, deplasabilă sub sarcină, cu traversă dublă, capacitate portantă de 3.000 kg, mijlocie

- cu cadru lateral pliabil
- incl. pisica de macara cu posibilitate de fixare, poziționată sus
- incl. dispozitiv integrat de reglare pe orizontală
- incl. ștuț de conectare



### Variante

- ▣ Traversă dublă de aluminiu divizabilă, respectiv conectabilă.....Pagina 54

### Accesorii

- ▣ Consolă de perete ..... Pagina 78
- ▣ Cărucior de transport ..... Pagina 80
- ▣ Palan ..... Pagina 81
- ▣ Electropalan cu lanț ..... Pagina 82
- ▣ Cablaj/Alimentare cu curent .. Pagina 83
- ▣ Bandă infinită ..... Pagina 84
- ▣ Troliu manual ..... Pagina 84
- ▣ Ladă de ambalare și de transport.....Pagina 86

### Date tehnice

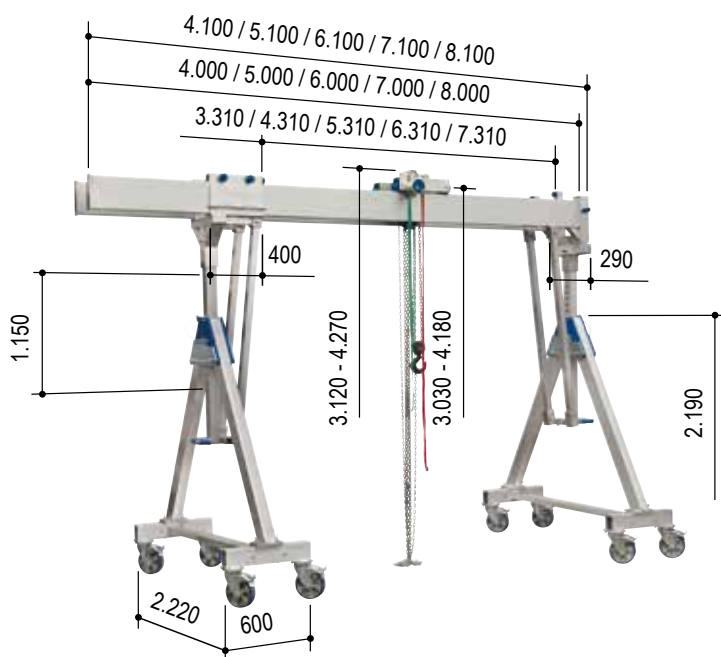
Cod articol		14503040	14503050
Capacitate portantă	kg	3.000	3.000
Lungime traversă	mm	4.000	5.000
Reazem traversă	mm	81 x 81	81 x 81
Profil traversă	mm	220 x 60	220 x 60*
Suport traversă		pe o parte: bucsă de 92 x 92 mm, lungime de 380 mm, cu racord pentru reazemul oblic; pe partea cealaltă: bară de capăt	
Lungime interioară traversă din aluminiu	mm	250	250
Greutate totală	kg	326	384
Traversă de aluminiu	kg	2 x 39	2 x 68
Cadru lateral	kg	2 x 99	2 x 99
Pisică de macara	kg	17	17
Dispozitiv de reglare pe orizontală	kg	23	23
Ștuț de conectare	kg	10	10

\* cu pereți cu ranforsare suplimentară (în interior)

Prezentarea generală a acestor macarale de tip portal o veți găsi la pagina 47.



## Macara de tip portal din aluminiu, deplasabilă sub sarcină, cu traversă dublă, capacitate portantă de 2.000 kg, înaltă



- cu cadru lateral pliabil
- incl. pisica de macara cu posibilitate de fixare, poziționată sus
- incl. dispozitiv integrat de reglare pe orizontală
- incl. ștuț de conectare

### Accesorii

- ▣ Consolă de perete ..... Pagina 78
- ▣ Cărucior de transport ..... Pagina 80
- ▣ Palan ..... Pagina 81
- ▣ Electropalan cu lanț ..... Pagina 82
- ▣ Cablaj/Alimentare cu curent .. Pagina 83
- ▣ Bandă infinită ..... Pagina 84
- ▣ Troliu manual ..... Pagina 84
- ▣ Ladă de ambalare și de transport..... Pagina 86

### Variante

- ▣ Traversă dublă de aluminiu divizabilă, respectiv conectabilă..... Pagina 54

### Date tehnice

Cod articol		14602040	14602050	14602060	14602070	14602080
Capacitate portantă	kg	2.000	2.000	2.000	2.000	2.000
Lungime traversă	mm	4.000	5.000	6.000	7.000	8.000
Reazem traversă	mm	81 x 81	81 x 81	81 x 81	81 x 81	81 x 81
Profil traversă	mm	220 x 60	220 x 60	220 x 60	220 x 60	220 x 60*
Suport traversă		pe o parte: bucă de 92 x 92 mm, lungime de 380 mm, cu racord pentru reazemul oblic; pe partea cealaltă: bară de capăt				
Lungime interioară traversă din aluminiu	mm	250	250	250	250	250
Greutate totală	kg	348	366	384	402	484
Traversă de aluminiu	kg	2 x 39	2 x 48	2 x 57	2 x 66	2 x 107
Cadru lateral	kg	2 x 110	2 x 110	2 x 110	2 x 110	2 x 110
Pisică de macara	kg	17	17	17	17	17
Dispozitiv de reglare pe orizontală	kg	23	23	23	23	23
Ștuț de conectare	kg	10	10	10	10	10

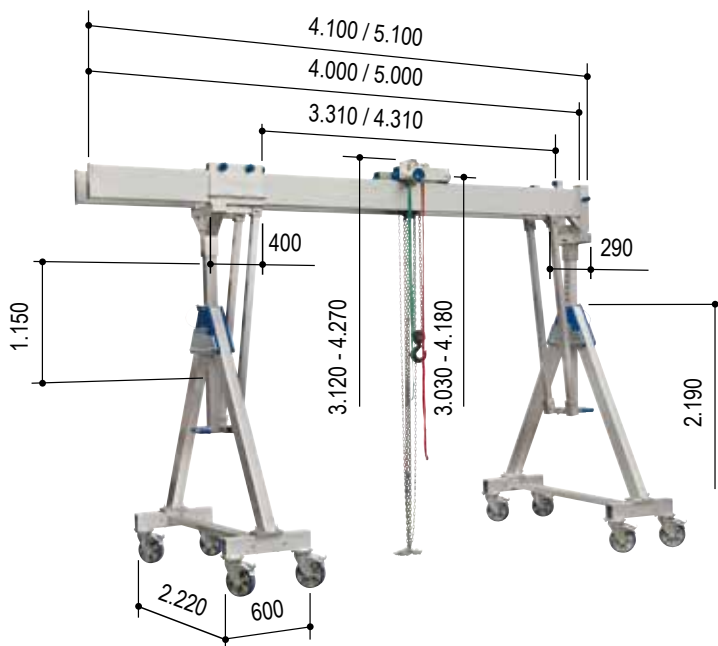
\* cu pereți cu ranforsare suplimentară (în interior)

Prezentarea generală a acestor macarale de tip portal o veți găsi la pagina 47.



## Macara de tip portal din aluminiu, deplasabilă sub sarcină, cu traversă dublă, capacitate portantă de 3.000 kg, înaltă

- cu cadru lateral pliabil
- incl. pisica de macara cu posibilitate de fixare, poziționată sus
- incl. dispozitiv integrat de reglare pe orizontală
- incl. ștuț de conectare



### Variante

- ▣ Traversă dublă de aluminiu divizabilă, respectiv conectabilă.....Pagina 54

### Accesorii

- ▣ Consolă de perete ..... Pagina 78
- ▣ Cărucior de transport ..... Pagina 80
- ▣ Palan ..... Pagina 81
- ▣ Electropalan cu lanț ..... Pagina 82
- ▣ Cablaj/Alimentare cu curent .. Pagina 83
- ▣ Bandă infinită ..... Pagina 84
- ▣ Troliu manual ..... Pagina 84
- ▣ Ladă de ambalare și de transport.....Pagina 86

### Date tehnice

Cod articol		14603040	14603050
Capacitate portantă	kg	3.000	3.000
Lungime traversă	mm	4.000	5.000
Reazem traversă	mm	81 x 81	81 x 81
Profil traversă	mm	220 x 60	220 x 60*
Suport traversă		pe o parte: bucă de 92 x 92 mm, lungime de 380 mm, cu racord pentru reazemul oblic; de partea cealaltă: bară de capăt	
Lungime interioară traversă din aluminiu	mm	250	250
Greutate totală	kg	348	406
Traversă de aluminiu	kg	2 x 39	2 x 68
Cadru lateral	kg	2 x 110	2 x 110
Pisică de macara	kg	17	17
Dispozitiv de reglare pe orizontală	kg	23	23
Ștuț de conectare	kg	10	10

\* cu pereți cu ranforsare suplimentară (în interior)

Prezentarea generală a acestor macarale de tip portal o veți găsi la pagina 47.



## Traversă dublă de aluminiu divizabilă, respectiv conectabilă



Figură: Macara de tip portal, execuție staționară, cu traversă simplă



### Codul articolului se compune din următoarele:

**Macara de tip portal din aluminiu:** Codul articol al macaralei standard (vezi la paginile 46 - 53) -**10**

#### Exemple:

Macara de tip portal din aluminiu, deplasabilă sub sarcină, cu traversă dublă, mijlocie, capacitate portantă de 2.000 kg

- ▣ cu traversă din aluminiu „Standard”, lungimea traversei 4.000 mm: Cod articol 14502040
- ▣ cu traversă dublă de aluminiu „divizabilă, respectiv conectabilă”, lungime traversă 4.000 mm: Cod articol 14502040-10

### Traversa dublă de aluminiu divizabilă, respectiv conectabilă!

Această noutate constituie o dezvoltare consecventă a sortimentului nostru vast de macarale, inclusiv de accesorii. Prin dorința proprie de optimizare continuă avem disponibilă chiar din acest moment traversa dublă de aluminiu divizabilă și conectabilă.

### Inovație pentru clienții noștri

Prin viteză, putere de inovație și optimism dorim să îndeplinim dorințele dumneavoastră și dorim să vă entuziasmăm cu produse de o calitate ridicată. După ce v-am oferit în variantă pliabilă toate cadrele laterale ale macaralelor noastre de tip portal din aluminiu, am inclus acum în parte și cele mai mari și voluminoase componente în programul nostru de oferte - traversa dublă din aluminiu divizabilă, respectiv conectabilă.

Una dintre cele două piese divizate de traversă se poate folosi și ca o traversă dublă individuală.

### Economisiți și mai mult spațiu

- ▣ Achiziționați o macara completă de tip portal din aluminiu inclusiv cu traversa dublă din aluminiu divizabilă, respectiv conectabilă.
- ▣ Echipați macaraua existentă de tip portal, din aluminiu.

**Această traversă dublă din aluminiu divizabilă, respectiv conectabilă este potrivită pentru macarale de tip portal din aluminiu, care se pot vedea la paginile 46 - 53.**





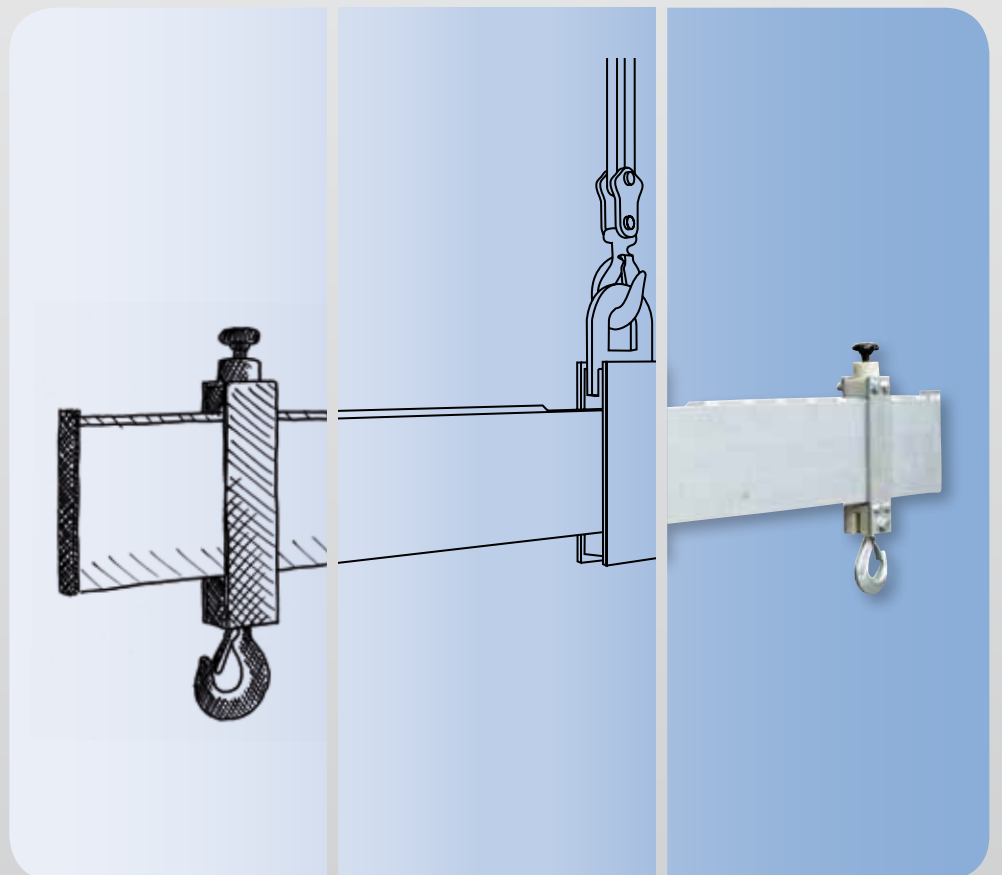








# Diverse





## Tripod din aluminiu

**Cod articol 1621000**


### Date tehnice

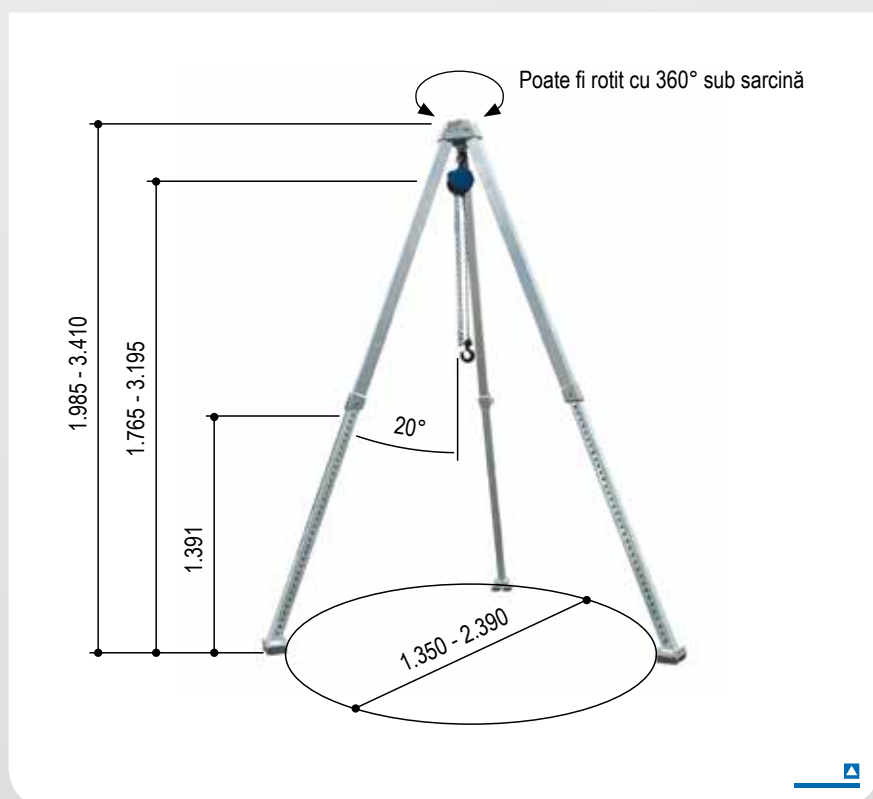
Capacitate portantă ..... 1.000 kg  
 Greutate proprie ..... 54 kg

### Descriere

- Inelul filetat poate fi rotit cu 360° sub sarcină.
- Domeniul de reglare enorm este posibil datorită picioarelor telescopice.
- Pliabil.  
Lungime totală cca. 2.000 mm.  
Diametru cca. 450 mm  
(de ex în starea în care este transportat).
- Pe partea inferioară a picioarelor reglabile sunt montate elemente de așezare din cauciuc vulcanizat pe metal.
- Asigură stabilitatea.
- Servește la ridicarea sarcinilor, în special în locurile unde aparatele obișnuite sunt greu accesibile.

### Accesorii

▣ Palan ..... Pagina 81





## Cod articol 1621001

## Tripod din aluminiu cu troliu manual

### Date tehnice

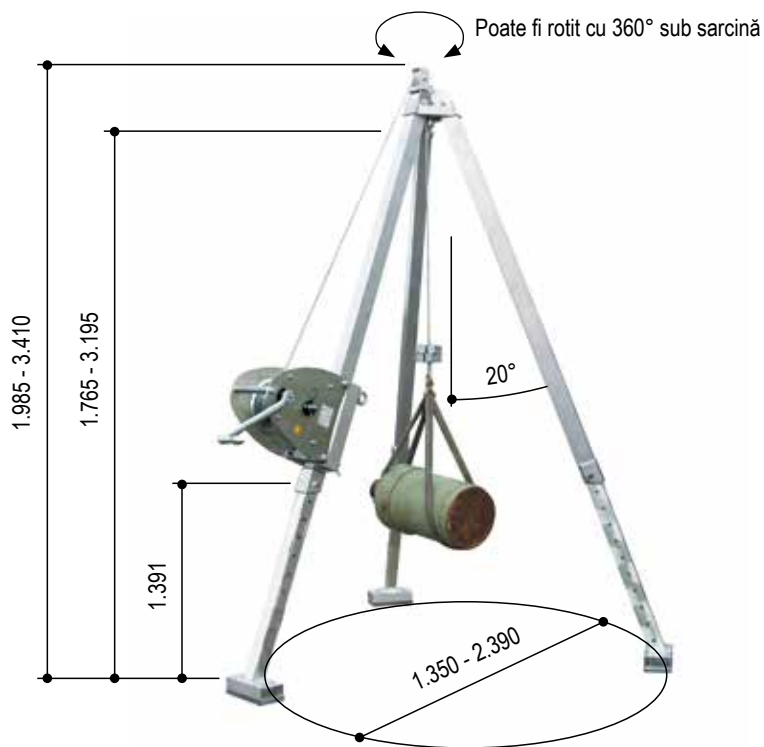
Capacitate portantă .....	1.000 kg
Greutate proprie .....	74 kg
Diametru cablu .....	7 mm
Lungime cablu .....	25 m
Cursă pe rotație (în funcție de poziția cablului) .....	23 - 57 mm

### Descriere

- Inelul filetat poate fi rotit cu 360° sub sarcină.
- Domeniul de reglare enorm este posibil datorită picioarelor telescopice.
- Pliabil.  
Lungime totală cca. 2.200 mm.  
Diametru cca. 600 mm  
(de ex în starea în care este transportat).
- Pe partea inferioară a picioarelor reglabile sunt montate elemente de așezare din cauciuc vulcanizat pe metal.
- Asigură stabilitatea.
- Servește la ridicarea sarcinilor, în special în locurile unde aparatele obișnuite sunt greu accesibile.
- Troliul cu manivelă dispune de o treaptă directă pentru derularea rapidă a cablului fără sarcină (cu cârlig de siguranță integrat).
- Troliul poate fi flanșat pe tripodul din aluminiu la înălțimea dorită.
- Sarcina poate fi agățată pe cârligul de siguranță sau direct în inelul filetat.

### Accesorii

- ▣ Palan ..... Pagina 81





## Tripod din aluminiu cu troliu electric cu cablu

**Cod articol 1621002**


### Troliu electric cu cablu

- Capacitate de tracțiune cablu:  
În prima poziție 1.000 kg  
În ultima poziție 780 kg
- Pentru curent trifazat 400 V, 50 Hz
- Incl. schimbător de faze CEE-16A, dispozitiv de conectare, cu 5 poli
- Rulment cu bile ce nu necesită întreținere
- Grup de acționare 1 Bm
- Clasa de protecție IP54
- Cu cablu diametru 8 mm, lungime cablu 30 m
- Cu limitator de ridicare și coborâre
- Troliul electric cu cablu este un troliu

robust și avansat din punct de vedere tehnic, adaptabil pentru orice sarcină.

- Datorită dispunerii speciale a motorului, cablu poate derula practic în orice direcție.

Cu această variantă utilizatorul are posibilitatea de a folosi aparatul atât ca produs standard, cât și ca tripod de aluminiu în combinație cu troliul cu cablu. Acest lucru constituie o valoare suplimentară considerabilă pentru utilizatori.

### Date tehnice

Capacitate portantă ..... 1.000 kg.  
(în prima poziție)  
Punct de agățare la inelul filetat  
..... cca. 2.415 mm - cca. 3.195 mm  
Greutate proprie ..... 160 kg

### Descriere

- Inelul filetat poate fi rotit cu 360° sub sarcină (de exemplu utilizarea cu un palan).
- Domeniul de reglare este posibil datorită picioarelor telescopice.
- Pliabil.  
Lungime totală (de ex în starea în care este transportat) cca. 3.000 mm.
- Pe partea inferioară a picioarelor reglabile sunt montate elemente de așezare din cauciuc vulcanizat pe metal.
- incl. consolă de fixare troliu electric cu cablu
  - Din cauza greutatei proprii, troliul (aproximativ 80 kg) acesta este montat pe una dintre cele trei picioare reglabile. În caz contrar stabilitatea nu ar fi asigurată.
- cu set de transport și mâner dublu
  - Astfel tripodul complet din aluminiu împreună cu troliul electric montat poate fi dus și montat fără probleme la locul de amplasare.
- În setul de transport sunt integrat 2 tampoane de cauciuc.
  - Acestea servesc la protecția acoperirii pardoselii.
- cu curea de întindere în jurul produsului
  - Astfel vor fi ținute împreună cele trei „picioare”.

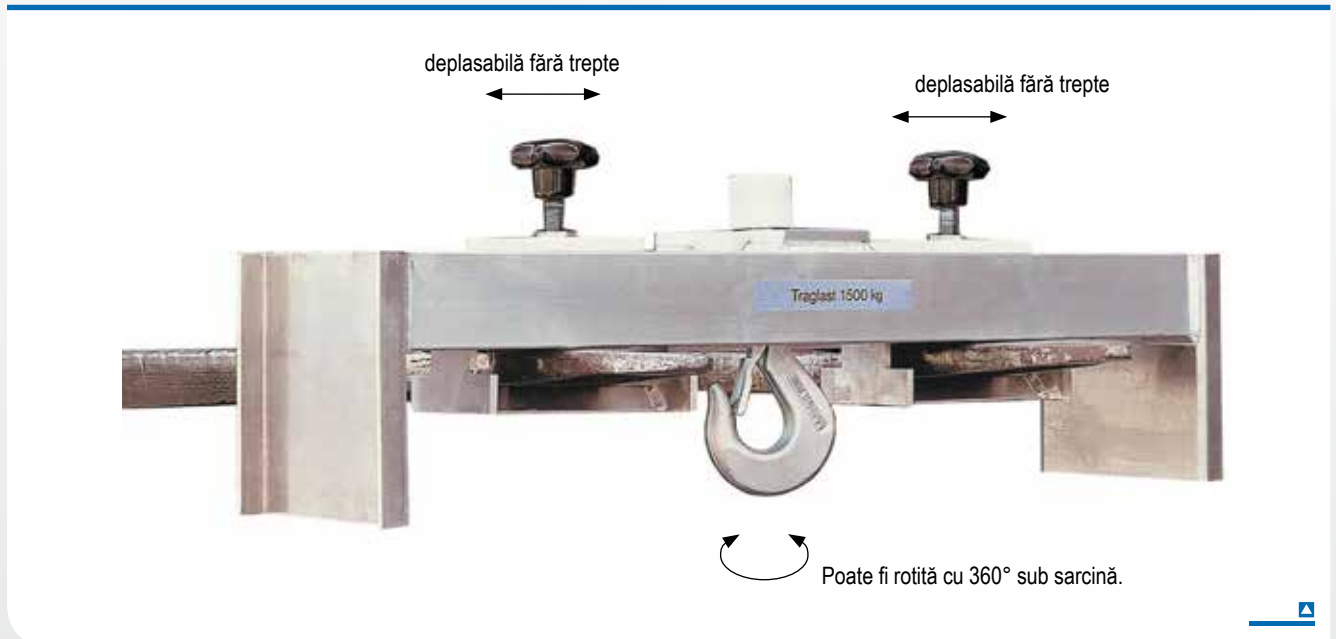
### Accesorii

▣ Palan ..... Pagina 81





## Traversă pentru stivuior din aluminiu



Traversă pentru stivuior din aluminiu cu clește (nu face parte din volumul livrat)

### Descriere

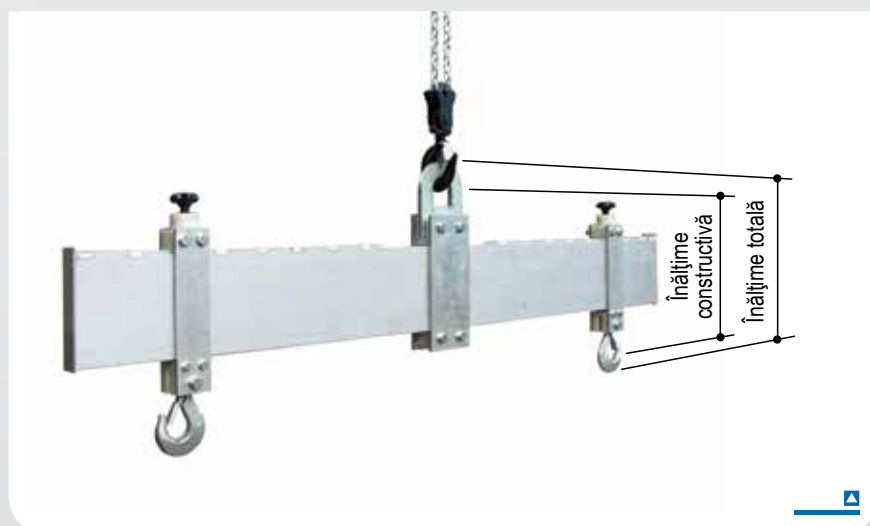
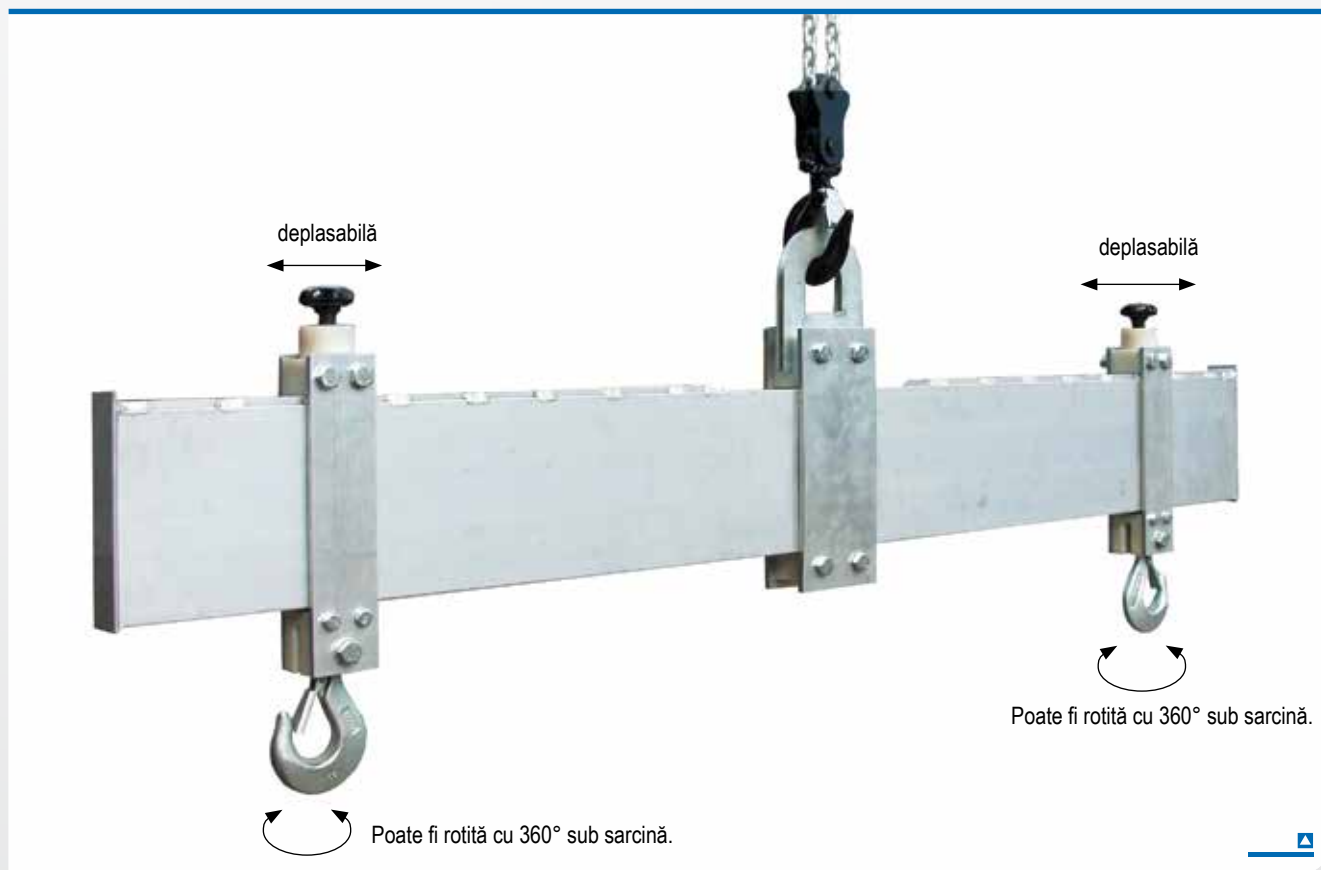
- Cârligul de siguranță (cu rulment axial) poate fi rotit sub sarcină cu 360°.
- Reglabil fără trepte până la profilul maxim de furcă de 240 x 115 mm.
- Această traversă pentru stivuior din aluminiu se potrivește fără trepte la aproape toate tipurile de dinte de furcă.

### Date tehnice

Cod articol		51150	51300	51630
Capacitate portantă	kg	1.500	3.000	6.300
Profil maxim furcă	mm	240 x 115	240 x 115	240 x 115
Dimensiuni maxime exterioare furcă	mm	880	880	880
Greutate totală	kg	30	30	70



## Traversă pentru sarcini din aluminiu



### Descriere

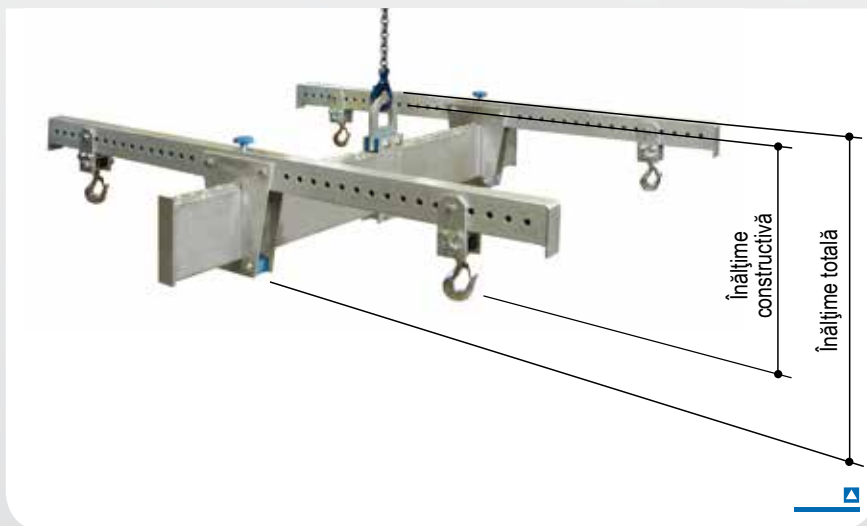
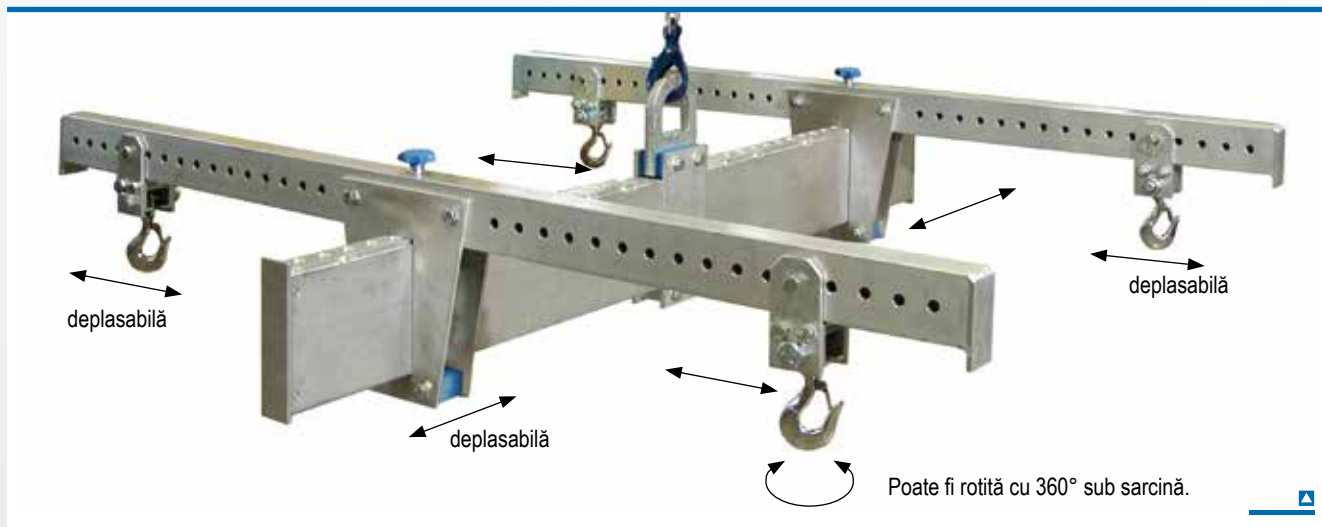
- Cu două cârlige de siguranță reglabile, care se pot roti sub sarcină cu 360°.
- Cu suspensie traversă pentru cârligul de macara.
- Sistem rapid de închidere pentru ca cârligul pentru sarcini să poate fi deplasat rapid în pași de raster de 50 mm.
- Toate piesele sunt ori din aluminiu ori dintr-un material plastic de calitate (cu excepția bolțurilor și cârligelor de suspendare).

### Date tehnice

Cod articol		521020	521030	521040	521050	522020	522030	522040	523020	523030
Capacitate portantă	kg	1.000	1.000	1.000	1.000	2.000	2.000	2.000	3.000	3.000
Lățime de lucru	mm	420-2.000	420-3.000	420-4.000	420-5.000	420-2.000	420-3.000	420-4.000	420-2.000	420-3.000
Înălțime constructivă	mm	570	570	570	570	570	570	570	570	570
Înălțime totală	mm	630	630	630	630	630	630	630	630	630
Greutate totală	kg	45	58	71	84	45	58	71	45	58



## Traversă portantă din aluminiu cu construcție H



### Descriere

- Cu patru cârlige de siguranță reglabile, care se pot roti sub sarcină cu 360°.
- Cu suspensie transversă pentru cârligul de macara.
- Sistem rapid de închidere pentru ca cârligul pentru sarcini de pe traversele principale precum și transversale să poate fi deplasat rapid în pași de raster de 50 mm.
- Toate piesele sunt ori din aluminiu ori dintr-un material plastic de calitate (cu excepția bolțurilor și cârligelor de suspendare).
- Ambele traverse transversale pot fi demontate de pe traversele principale.

### Date tehnice

Cod articol		53102020	53103020	53104020	53105020	53202020	53203020	53302020
Capacitate portantă	kg	1.000	1.000	1.000	1.000	2.000	2.000	3.000
Lățime de lucru traversă principală	mm	420-2.000	420-3.000	420-4.000	420-5.000	420-2.000	420-3.000	420-2.000
Lățime de lucru traversă transversală	mm	400-2.000	400-2.000	400-2.000	400-2.000	400-2.000	400-2.000	400-2.000
Înălțime constructivă	mm	330	330	330	330	330	330	330
Înălțime totală	mm	470	470	470	470	470	470	470
Greutate totală	kg	76	89	102	115	76	89	76



## Traversă portantă din aluminiu pentru Big-Bag



### Date tehnice

Cod articol		54101010	54201010
Capacitate portantă	kg	1.000	2.000
Înălțime totală	mm	425	425
Înălțime constructivă	mm	150 / 270	150 / 270
Dimensiuni exterioare	mm	1.080 x 1.080	1.080 x 1.080
Lățime de lucru	mm	1.000 x 1.000	1.000 x 1.000
Greutate totală	kg	45	45

### Descriere

- Cu suspensie traversă pentru cârligul de macara.
- Cu 2 suporturi pentru dinții de stivuire
  - deplasabil fără trepte
  - reglabil fără trepte la un profil maxim al furcii de 240 x 115 mm.
- Cu suspensie în 4 puncte (pe partea frontală)
  - pentru agățarea urechilor Big-Bag-urilor.



## Macara rotativă din aluminiu

### Date tehnice

- Punct de agățare la bolțul pisicii de macara 3.000 mm
- Utilizare înăuntru și afară
- Pivotabil cu 360°.
- Cu mecanism de fixare / unitate de frână (principiu: similar cu cel al frânei de tambur).
- Înălțimea macaralei rotative:
  - Înălțime totală ..... 3.380 mm
  - Lungime stâlp ..... 3.000 mm
- Braț consolă:
  - Lungime totală ..... 2.000 mm
- Macaraua rotativă din aluminiu poate fi demontată în 5 părți:
  - coloană
  - braț consolă/rotativ
  - profil reazem, incl. unitatea de frână
  - grindă oblică
  - pisică de macara, incl. banda infinită
 și poate fi montată fără efort de minim 2 persoane.
- Macaraua rotativă din aluminiu poate fi fixată direct pe pardoseală, respectiv poate fi fixată cu dibluri sau consola (cod articol 23010) poate fi fixată prin flanșare.



Capacitate portantă ..... 250 kg  
Greutate ..... 130 kg

**Cod articol 5600253020**

Capacitate portantă ..... 500 kg  
Greutate ..... 130 kg

**Cod articol 5600503020**

## Cod articol 23010

## Consolă pentru macaraua rotativă din aluminiu

### Descriere

- Potrivit pentru macaralele rotative din aluminiu de 250 kg și de 500 kg.
- Se poate utiliza atât în interior cât și afară.
- Poate fi montată prin flanșă pe macaraua rotativă din aluminiu.
- Consola servește la fixarea pe o perete, de ex. din beton.



Figură: Macara rotativă din aluminiu cu consolă

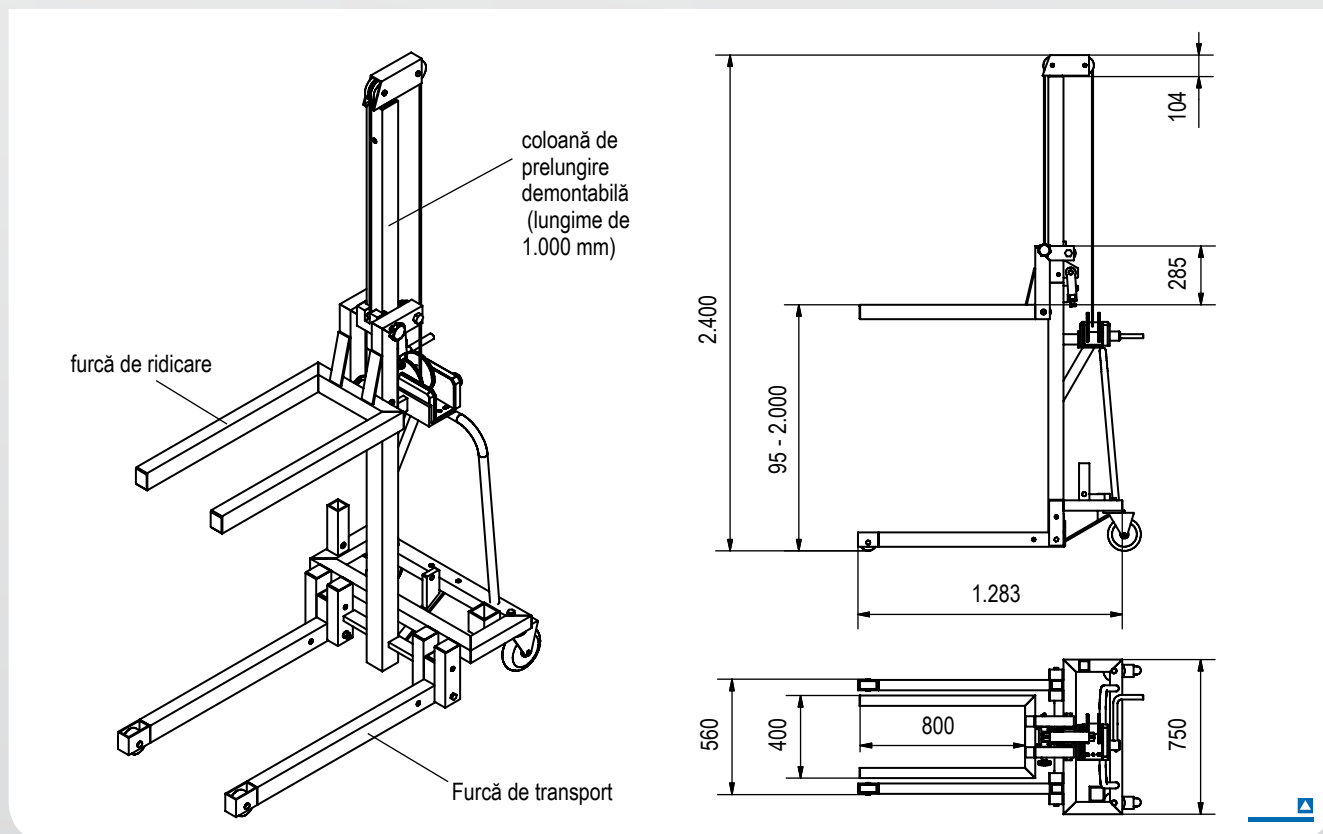
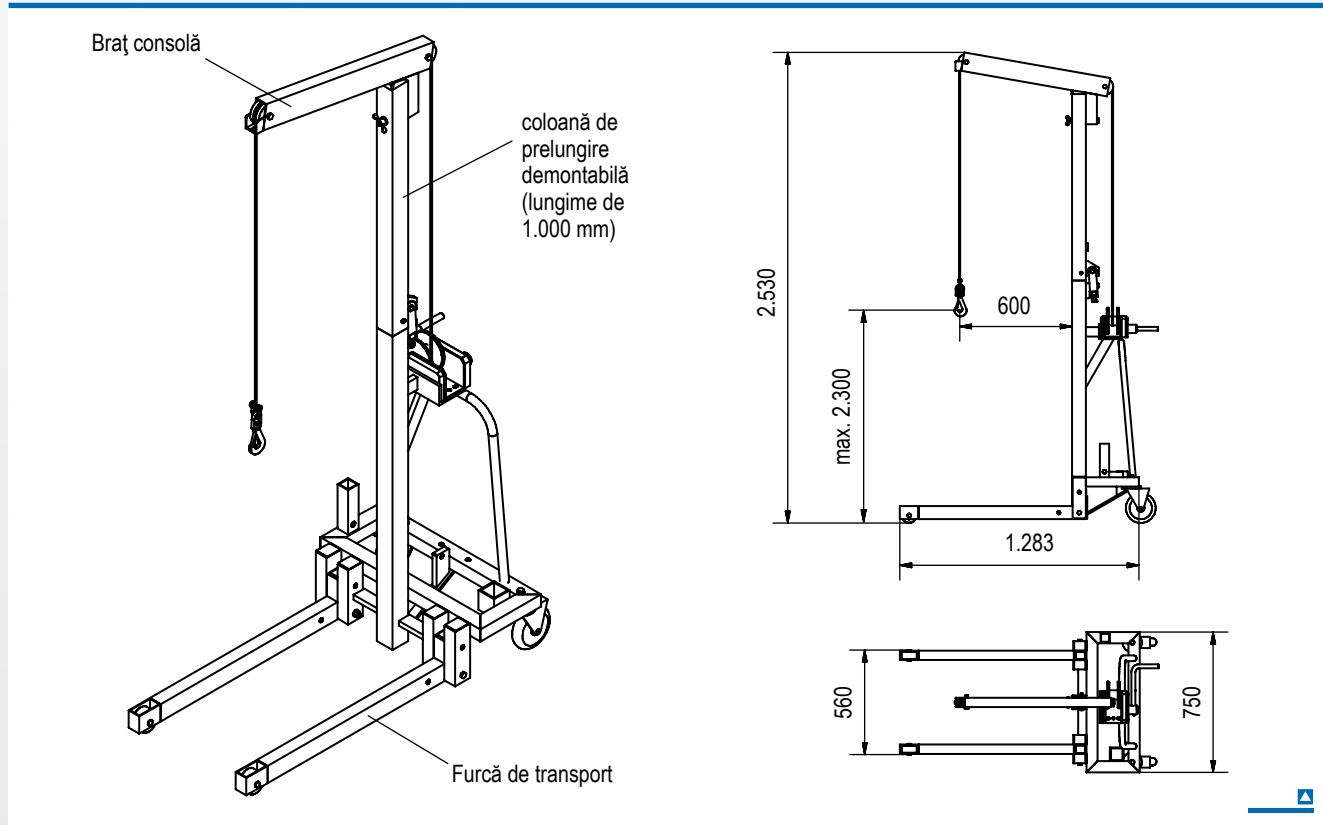


Figură: Macara rotativă din aluminiu și consola demontată



Multilift din aluminiu

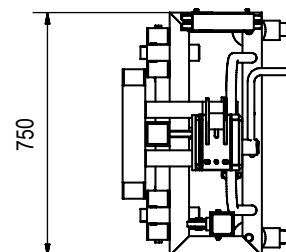
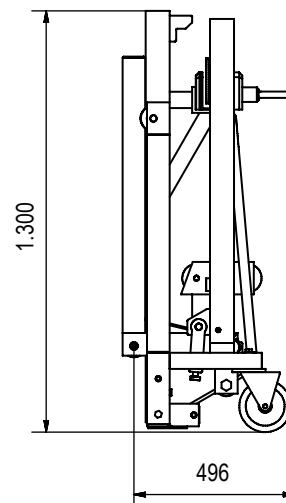
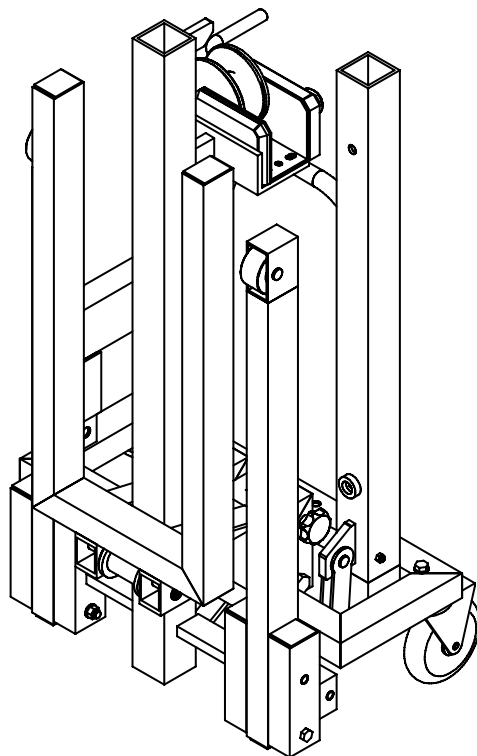
Cod articol 6110250





## Cod articol 6110250

## Multilift din aluminiu



### Date tehnice

Capacitate portantă ..... 250 kg  
Greutate proprie ..... 70 kg  
Lățime furcă de transport ..... 560 mm  
Înălțime furcă de transport ..... 95 mm  
(cota dintre pardoseală și partea superioară a furcii de transport)

Cu troliu cu cablu de oțel  
incl. cablu de oțel rezistent la răsucire  
Diametru ..... 5 mm  
Lungime cablu ..... 5.100 mm  
Cursă pe rotație ..... 50 mm  
Un capăt este ascuțit, celălalt este cu ochet

Cu 2 roți pentru sarcini mari  
Role de ghidare din tablă de oțel  
cu frână pentru roată și pentru  
coroană  
cu anvelope din cauciuc plin  
elastic

Diametru ..... 160 mm  
Aceste roți sunt montate pe cadrul de bază.

Cu 2 bucăți de role de ghidare, respectiv roată de furcă din material plastic de calitate  
Diametru ..... 80 mm  
Aceste roți sunt montate pe furca de transport.

Cu coloană de prelungire demontabilă de 1.000 mm

Execuție cu braț consolă:  
Consolă ..... 600 mm  
Cursă cârlig ..... 2.300 mm  
Cârlig carabinieră de siguranță din oțel superior (cârlig-vârtej)  
Poate fi rotit cu 360° sub sarcină.

Execuție cu furcă de ridicare:  
Înălțime de ridicare ..... 95 - 2.000 mm  
Lățime furcă de ridicare ..... 400 mm  
Lungime furcă de ridicare ..... 800 mm

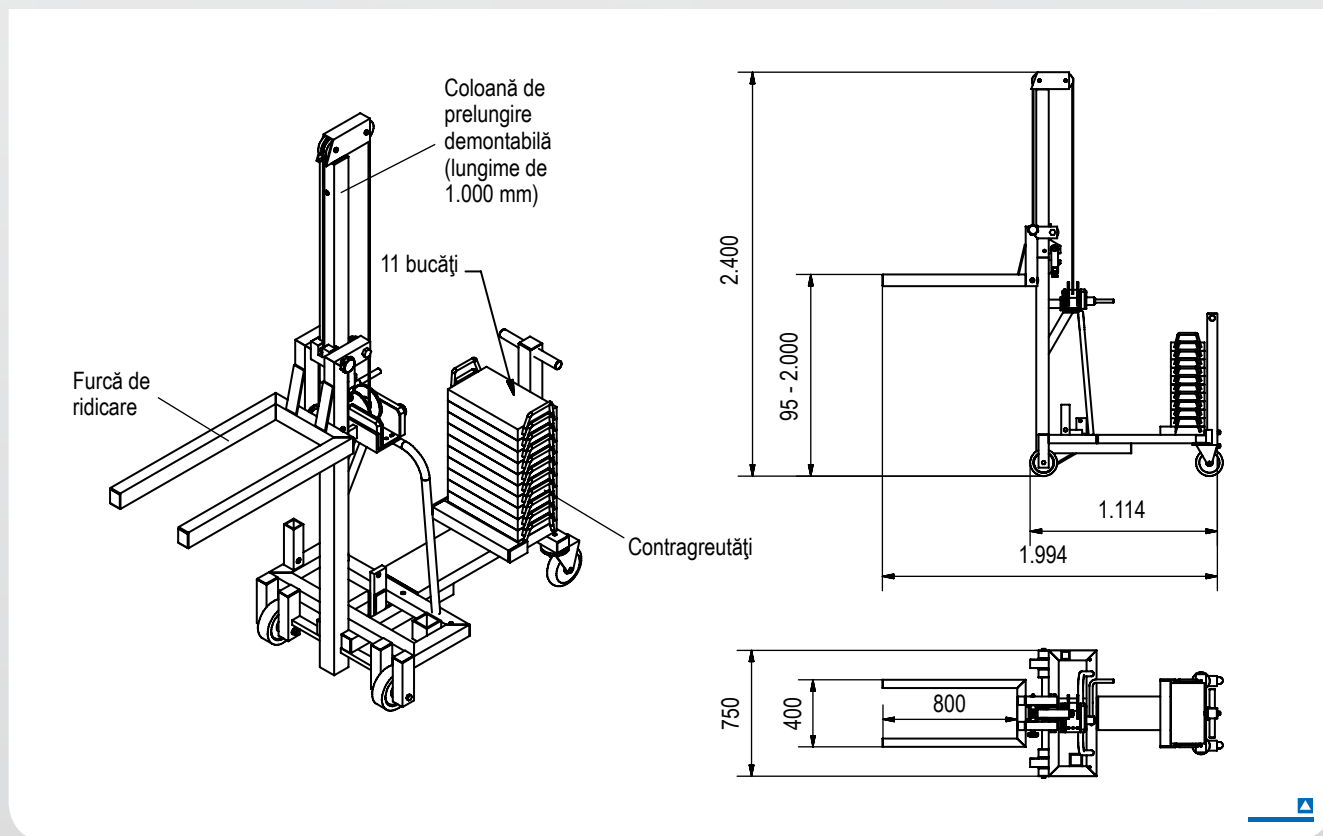
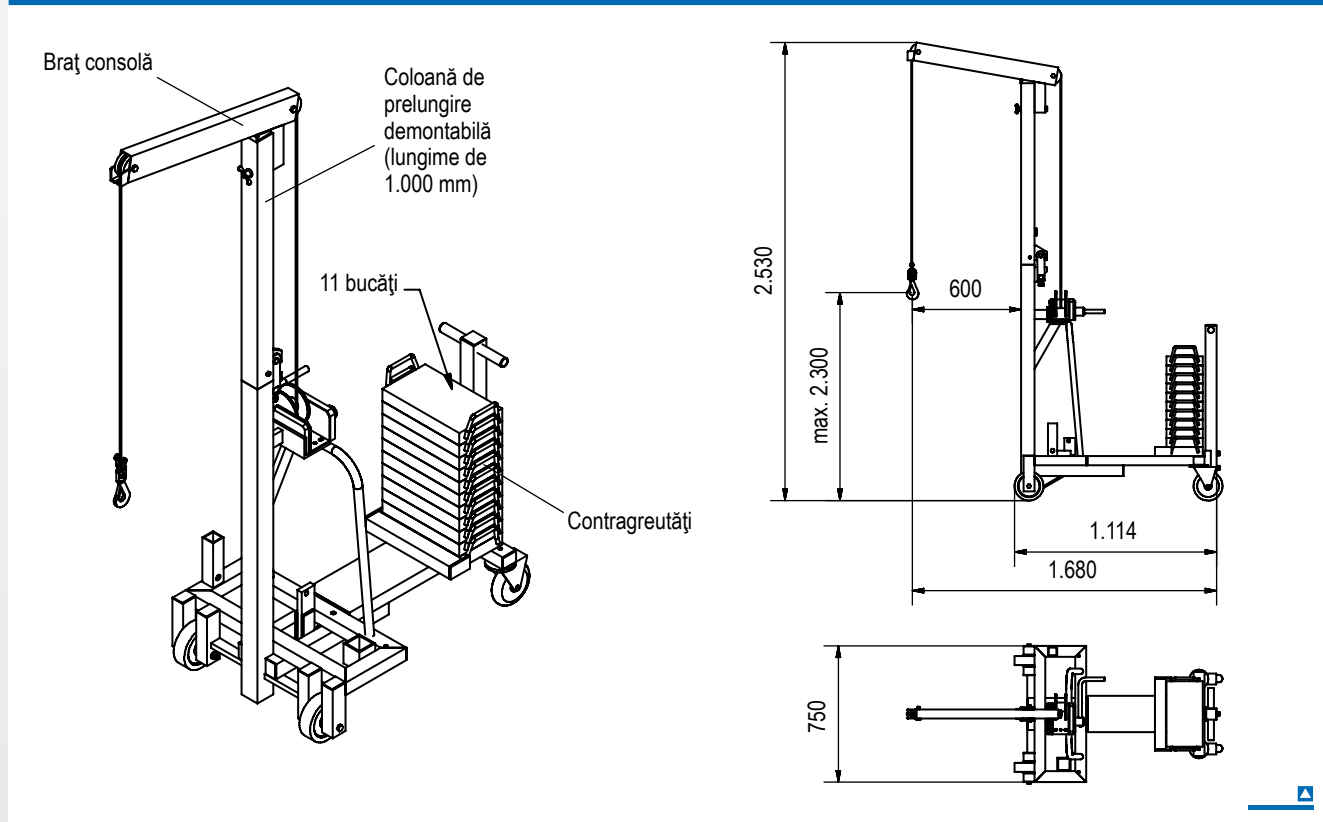
### Descriere

- Volum de livrare:  
incl. braț consolă  
incl. furcă de ridicare
- Multiliftul din aluminiu a fost elaborat în special pentru acele uzine care au nevoie de un echipament de ridicare mobil.
- Ridicarea se realizează cu un troliu cu cablu de oțel
- Coloana este divizabilă.
- Multilift din aluminiu poate fi plată complet din câteva mișcări și poate fi depozitată fără a fi necesar prea mult spațiu.
- Poate fi transportat fără efort și cu un vehicul folosit pentru livrare.
- Poate să intre atât în paleți euro cât și în cutiile de grilă.



Multilift din aluminiu cu contragreutate

Cod articol 6120250

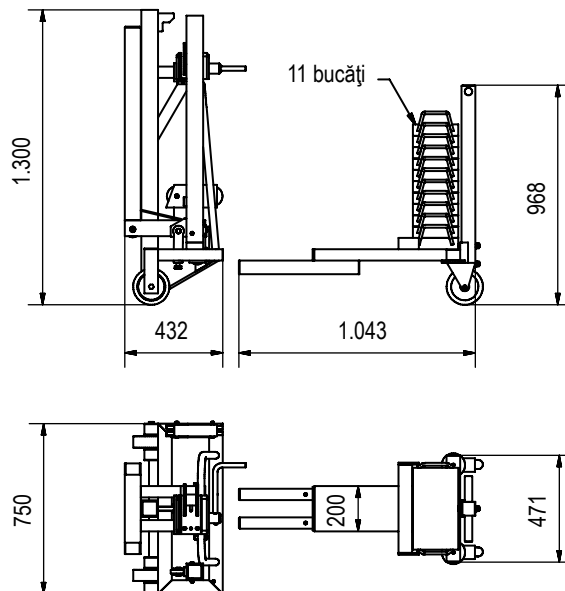
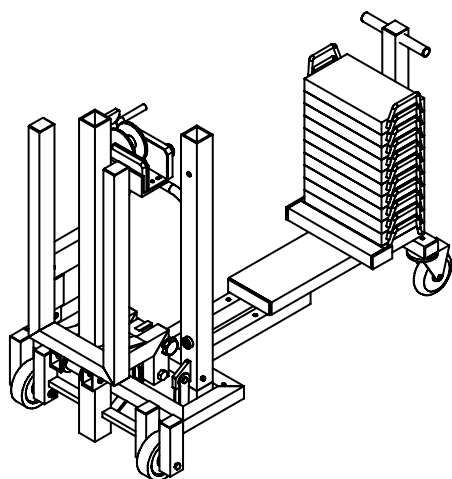






## Cod articol 6120250

## Multilift din aluminiu cu contragreutate



### Date tehnice

Capacitate portantă ..... 250 kg  
Greutate proprie ..... 400 kg

Cu troliu cu cablu de oțel  
incl. cablu de oțel rezistent la răsucire  
Diametru ..... 5 mm  
Lungime cablu ..... 5.100 mm  
Cursă pe rotație ..... 50 mm  
Un capăt este ascuțit, celălalt este cu ochet

Cu 2 roți pentru sarcini mari  
cu anvelope din cauciuc plin  
elastic  
Diametru ..... 160 mm  
Aceste roți sunt montate pe cadrul de bază.

Cu 2 roți pentru sarcini mari  
Role de ghidare din tablă de oțel  
cu frână pentru roată și pentru  
coroană  
cu anvelope din cauciuc plin  
elastic  
Diametru ..... 160 mm  
Aceste roți sunt montate pe piesa de  
montaj.

Cu coloană de prelungire demontabilă  
de 1.000 mm  
Execuție cu braț consolă:  
Consolă ..... 600 mm  
Cursă cârlig ..... 2.300 mm  
Cârlig carabinieră de siguranță din oțel  
superior (cârlig-vârtej)  
Poate fi rotit cu 360° sub sarcină.

Execuție cu furcă de ridicare:  
Înălțime de ridicare ..... 95 - 2.000 mm  
Lățime furcă de ridicare ..... 400 mm  
Lungime furcă de ridicare ..... 800 mm

### Descriere

- Volum de livrare:  
incl. braț consolă  
incl. furcă de ridicare
- Multiliftul din aluminiu a fost elaborat în special pentru acele uzine care au nevoie de un echipament de ridicare mobil.
- Ridicarea se realizează cu un troliu cu cablu de oțel
- Coloana este divizabilă.
- Contragreutățile sunt prevăzute cu o siguranță, astfel îndepărtarea neintenționată este imposibilă.
- Multilift din aluminiu poate fi plată complet din câteva mișcări și poate fi depozitată fără a fi necesar prea mult spațiu.
- Există posibilitatea îndepărtării elementului montat (inclusiv cele 11 contragreutăți) cu ajutorul îmbinărilor filetate de pe Multilift.



Multilift special din aluminiu: exemple și variante

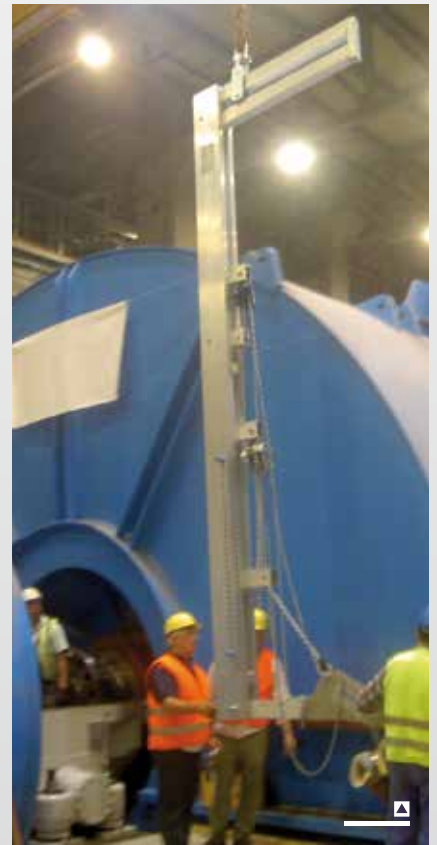




## Multilift special din aluminiu: exemple și variante



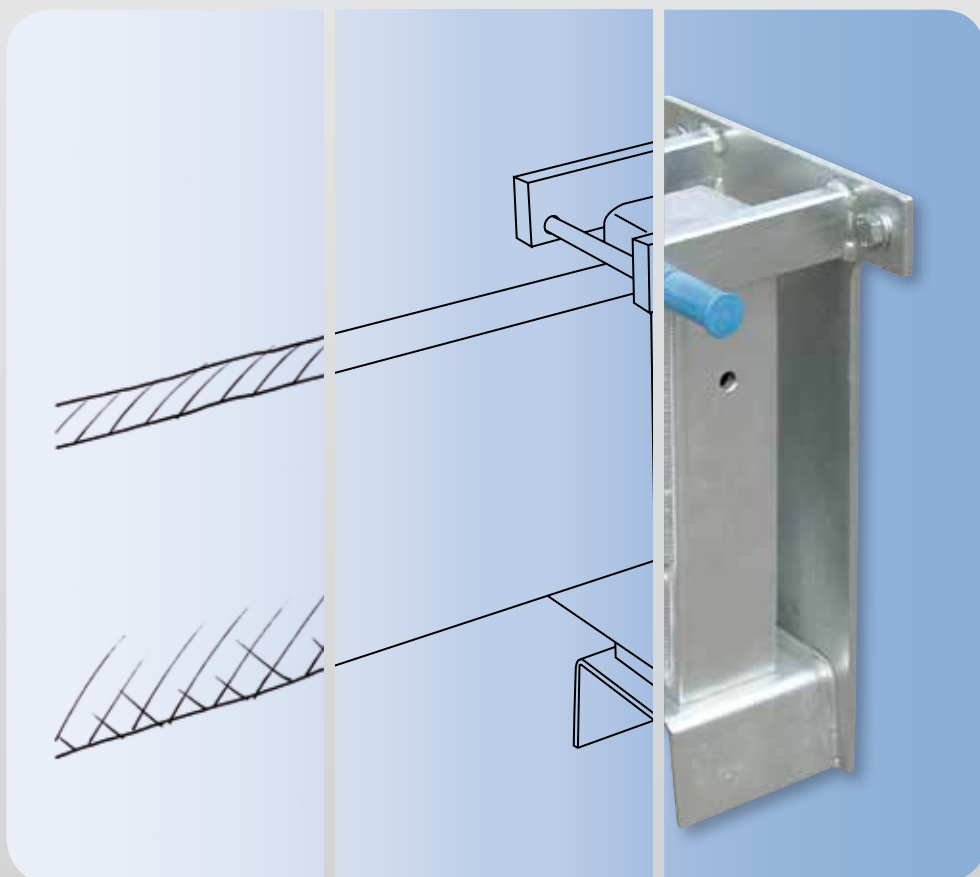








# Accessorii





Consolă de perete



Pentru macara de tip portal, din aluminiu, capacitate portantă de 1.000 kg și de 1.500 kg



**Cod articol 23001**

Pentru macara de tip portal din aluminiu staționară: mică, mijlocie  
Greutate ..... 15 kg

**Cod articol 23002**

Pentru macara de tip portal din aluminiu staționară: înaltă  
deplasabilă, mică, mijlocie, înaltă  
Greutate ..... 15 kg

Pentru toate macaralele de tip portal din aluminiu cu traversă dublă, capacitate portantă 1.000 kg, 1.500 kg, 2.000 kg și 3.000 kg



**Cod articol 23003**

Pentru macara de tip portal din aluminiu Traversă dublă  
Greutate ..... 35 kg

**Descriere**

- Cu consola de perete traversa de aluminiu poate fi fixată pe o parte pe perete. Zona de acțiune a macaralei de tip portal din aluminiu va fi astfel extinsă în special deasupra deschiderilor de ușă și de fereastră.
- Traversa de aluminiu/traversa dublă de aluminiu poate fi pivotată pe consola de perete cu 180° (în stare neîncărcată).





## Șasiu pentru macara de tip portal din aluminiu



Cu suprafață de rulare din poliuretan pentru sarcini grele

### Cod articol 24001

- Pentru deplasarea și poziționarea a macaralei de tip portal din aluminiu în încăperi.
- 4 role de ghidare din tablă de oțel
- Cu frână integrată pentru roată și pentru coroană
- Greutate proprie ..... 70 kg

**Atenție:**

- La utilizarea acestui șasiu în combinație cu macaralele noastre de tip portal din aluminiu se ridică
  - punctul de agățare minim la bolțul pisicii de macara cu 400 mm
  - punctul de agățare maxim la bolțul pisicii de macara cu 200 mm.
- Domeniul de reglare a picioarelor de reglare este de 200 mm.



Cu anvelope pline din cauciuc superelastic

### Cod articol 24002

- Pentru deplasarea și poziționarea macaralei de tip portal din aluminiu înăuntru, precum și afară.
- 4 role de ghidare din tablă de oțel
- Roți pentru sarcini grele cu profil cu caneluri
- Cu frână integrată pentru roată și pentru coroană
- Greutate proprie ..... 80 kg

**Atenție:**

- La utilizarea acestui șasiu în combinație cu macaralele noastre de tip portal din aluminiu se ridică
  - punctul de agățare minim la bolțul pisicii de macara cu 440 mm
  - punctul de agățare maxim la bolțul pisicii de macara cu 240 mm.
- Domeniul de reglare a picioarelor de reglare este de 200 mm.



### Descriere

- Permite deplasarea macaralei de tip portal din aluminiu montate, fără sarcini.
- Datorită „furcilor” de la picioarele reglabile, la montare respectiv demontare

- șasiul lateral rămâne în picioare.
- Macaraua de tip portal din aluminiu poate fi deplasată fără efort la locul de aplicație.
- Prin șasiu se renunță la toate lucrările de montare și demontare.

- Sub sarcină rolele rezemate pe arc se vor comprima. Astfel cadrele laterale vor sta direct pe roți.
- Roțile reglabile pot fi reglate individual pe înălțime.
- 1 set de „șasiu” = 4 „furci”



## Cărucior pentru macaraua de tip portal



Figură: Cărucior pentru macaraua de tip portal în execuție staționară

### Pentru macara de tip portal din aluminiu

Staționară: mică, mijlocie

Greutate ..... 34 kg

Cod articol 26151

### Pentru macara de tip portal din aluminiu

Staționară: înaltă

Greutate ..... 34 kg

Cod articol 26152

### Pentru macara de tip portal din aluminiu

Staționară, cu traversă dublă: mică, mijlocie

Greutate ..... 37 kg

Cod articol 26153

### Pentru macara de tip portal din aluminiu

Staționară, cu traversă dublă: înaltă, 200 kg

Greutate ..... 35 kg

Cod articol 26201

### Pentru macara de tip portal din aluminiu

Staționară, cu traversă dublă: 3.000 kg

Greutate ..... 42 kg

Cod articol 26301

### Pentru macara de tip portal din aluminiu

Deplasabilă, mică, mijlocie, înaltă

Greutate ..... 14 kg

Cod articol 26154

### Pentru macara de tip portal din aluminiu

Deplasabilă, cu traversă dublă: 1.000 kg,

1.500 kg, 2.000 kg

Greutate ..... 15 kg

Cod articol 26202

### Pentru macara de tip portal din aluminiu

Deplasabilă, cu traversă dublă: 3.000 kg

Greutate ..... 16 kg

Cod articol 26302

↳ **Ladă de ambalare și de transport**

**Pagina 86**

#### Descriere

- Pentru informația dumneavoastră: Pentru căruciorul pentru varianta de macara de tip portal din aluminiu, deplasabilă sub sarcină, sunt folosite roțile macaralei de tip portal din aluminiu.
- Dacă locul utilizării nu poate fi accesat direct cu un vehicul, macaraua de tip portal din aluminiu poate fi transportată comod pe această distanță datorită manipulării simple a căruciorului.
- La aplicațiile care au loc în apropierea locației se poate renunța la vehicule.
- Piese individuale ale macaralei de tip portal pot fi păstrate pe cărucior.



**Pentru macara de tip portal, din aluminiu, capacitate portantă de 1.000 kg, mică, mijlocie**

Capacitate portantă .....	1.000 kg
Lanț pentru sarcină .....	3 m cursă
Lungimea totală a lanțului manual .....	4,50 m
Înălțime constructivă .....	340 mm
Raport de transmisie .....	1:40
Greutate .....	15 kg

**Cod articol 25103-25998**

Pentru a ridica sarcina cu un metru, cursa lanțului manual trebuie să fie de 40 m.

**Pentru macara de tip portal, din aluminiu, capacitate portantă de 1.000 kg, înaltă**

Capacitate portantă .....	1.000 kg
Lanț pentru sarcină .....	4 m cursă
Lungimea totală a lanțului manual .....	6,50 m
Înălțime constructivă .....	340 mm
Raport de transmisie .....	1:40
Greutate .....	17 kg

**Cod articol 25104-25998**

Pentru a ridica sarcina cu un metru, cursa lanțului manual trebuie să fie de 40 m.

**Pentru macara de tip portal, din aluminiu, capacitate portantă de 1.500 kg, mică, mijlocie**

Capacitate portantă .....	1.500 kg.
Lanț pentru sarcină .....	3 m cursă
Lungimea totală a lanțului manual .....	4,50 m
Înălțime constructivă .....	430 mm
Raport de transmisie .....	1:51
Greutate .....	21 kg

**Cod articol 25153-25998**

Pentru a ridica sarcina cu un metru, cursa lanțului manual trebuie să fie de 51 m.

**Pentru macara de tip portal, din aluminiu, capacitate portantă de 1.500 kg, înaltă**

Capacitate portantă .....	1.500 kg.
Lanț pentru sarcină .....	4 m cursă
Lungimea totală a lanțului manual .....	6,50 m
Înălțime constructivă .....	430 mm
Raport de transmisie .....	1:51
Greutate .....	23 kg

**Cod articol 25154-25998**

Pentru a ridica sarcina cu un metru, cursa lanțului manual trebuie să fie de 51 m.

**Pentru macara de tip portal, din aluminiu, capacitate portantă de 2.000 kg**

Capacitate portantă .....	2.000 kg.
Lanț pentru sarcină .....	4 m cursă
Lungimea totală a lanțului manual .....	6,50 m
Înălțime constructivă .....	490 mm
Raport de transmisie .....	1:79
Greutate .....	24 kg

**Cod articol 25204-25998**

Pentru a ridica sarcina cu un metru, cursa lanțului manual trebuie să fie de 79 m.

**Pentru macara de tip portal, din aluminiu, capacitate portantă de 3.000 kg**

Capacitate portantă .....	3.000 kg.
Lanț pentru sarcină .....	4 m cursă
Lungimea totală a lanțului manual .....	6,50 m
Înălțime constructivă .....	560 mm
Raport de transmisie: .....	1:101
Greutate .....	34 kg

**Cod articol 25304-25998**

Pentru a ridica sarcina cu un metru, cursa lanțului manual trebuie să fie de 101 m.



**Descriere**

- Compact și ușor datorită materiilor prime de calitate.
- Greutate minimă, astfel agățarea și scoaterea se pot efectua ușor.
- Reductor cu roți dințate cilindrice în două trepte.
- Frână de siguranță pentru sarcină, cu discuri de frână fără azbest.
- Zale de lanț rotunde foarte rezistente, zincate conform DIN 5684.
- Cârlig pentru sarcini lăgăruite cu bile.
- Carcasa închisă protejează sistemul de acționare și frânele împotriva impurităților.
- Toate componentele mecanice sunt realizate din oțel de calitate superioară.
- Cârlig pentru sarcină cu clapetă de siguranță integrată.
- Incl. magazie pentru lanț pentru palan. Lanțul pentru sarcini este depozitată, respectiv păstrată în magazia pentru lanț. Astfel aceasta nu poate cauza urme de zgâriere, deteriorări. Totodată se vor evita murdărirea din cauza lanțului uns cu ulei.



## Electropalan cu lanț



**Pentru macara de tip portal, din aluminiu, capacitate portantă de 1.000 kg, mică, mijlocie**

Capacitate portantă ..... 1.000 kg  
Cursă de ridicare sarcină.....3 m  
Înălțime constructivă ..... 463 mm  
Greutate ..... 33 kg

**Cod articol 250103**

**Pentru macara de tip portal, din aluminiu, capacitate portantă de 1.000 kg, înaltă**

Capacitate portantă ..... 1.000 kg  
Cursă de ridicare sarcină.....4 m  
Înălțime constructivă ..... 463 mm  
Greutate ..... 35 kg

**Cod articol 250104**

**Pentru macara de tip portal, din aluminiu, capacitate portantă de 1.500 kg, mică, mijlocie**

Capacitate portantă ..... 1.500 kg.  
Cursă de ridicare sarcină.....3 m  
Înălțime constructivă ..... 570 mm  
Greutate ..... 54 kg

**Cod articol 250153**

**Pentru macara de tip portal, din aluminiu, capacitate portantă de 1.500 kg, înaltă**

Capacitate portantă ..... 1.500 kg.  
Cursă de ridicare sarcină.....4 m  
Înălțime constructivă ..... 570 mm  
Greutate ..... 57 kg

**Cod articol 250154**

**Pentru macara de tip portal, din aluminiu, capacitate portantă de 2.000 kg**

Capacitate portantă ..... 2.000 kg.  
Cursă de ridicare sarcină.....4 m  
Înălțime constructivă ..... 570 mm  
Greutate ..... 57 kg

**Cod articol 250204**

**Pentru macara de tip portal, din aluminiu, capacitate portantă de 3.000 kg**

Capacitate portantă ..... 3.000 kg.  
Cursă de ridicare sarcină.....4 m  
Înălțime constructivă ..... 710 mm  
Greutate ..... 134 kg

**Cod articol 250304**

### Descriere

- Execuție cu cârlige de suspendare
- Produs conform regulilor prevăzute de directiva CE referitoare la mașini, de legea privind siguranța aparatelor și de prevederile asociațiilor profesionale
- Clasa de protecție EN 60529: IP55
- Proiectată pentru utilizarea în hale sau sub cerul liber. Electropalanul cu lanț este „protejat împotriva stropirii cu jet de apă”.

Mecanismul de ridicare:

- Temperatură ambientă între -20 și +40° C
- Viteze de ridicare 1,00/4,00 m/min
- Putere 0,2/0,8 kW
- Durata de funcționare 20/40%
- Lanț pentru sarcină, zincată
- Fixare staționară

Partea electrică:

- Comandă directă
  - Tensiune de funcționare 400 V
  - Tensiune de comandă 48 V
  - Frecvența instalației 50 Hz
  - Dispozitiv de comandă, inclusiv cablul de comandă
  - Clasa de protecție a dispozitivului de comandă: IP55
  - Este disponibil și cu telecomandă.
- Întrebați partenerul dvs.



## Cablaj/alimentare cu curent



### Descriere

- Macaraua de tip portal din aluminiu se livrează gata de conectare și gata de funcționare.
- Incl. procesul verbal de verificare a aparatelor electrice conform DIN VDE 0701/0702, ordonanța privind siguranța în exploatare, regulamentul asociațiilor profesionale BGV A 3 (elaborat de uzina noastră electrică)
- Curent trifazic de 400V/16A, 50 Hz, cu 5 poli cu comutator (execuție standard).
- Schimbător de faze racord CEE, cu 5 poli
- Cablu spiral PUR.
- Conectarea electrică a palanului cu lanț se face printr-un dispozitiv de conectare cu 6 poli. (Clasa de protecție conform DIN EN 60 529 IP55)
- În condiții normale de exploatare, toate componentele electrice sunt potrivite pentru condiții de exploatare atât înăuntru (în clădiri) cât și afară.

### Atenție:

La utilizarea macaralei electrice de tip portal din aluminiu sub cerul liber trebuie avut grijă ca aceasta să fie legată la un circuit de curent cu un întrerupător diferențial corespunzător.

Vă rugăm să aveți grijă ca la păstrarea acestuia să nu pătrundă apă în întrerupătorul general al cablajului/alimentării cu curent (pericol de coroziune/deranjamente).

**Pentru toate macaralele de tip portal din aluminiu cu traversă „simplă”**

**Cod articol 2509998**

**Pentru toate macaralele de tip portal din aluminiu cu traversă „dublă”**

**Cod articol 2509999**

La cerere macaralele noastre de tip portal din aluminiu sunt disponibile și cu piscă de macara cu acționare electrică.  
Întrebați-ne.





## Bandă infinită



**Bandă infinită pentru  
Macara de tip portal - traversă  
simplă**

**Cod articol 19515000**

**Bandă infinită pentru  
Macara de tip portal - traversă dublă**

**Cod articol 195015000**

### Descriere

- Lungimea benzii infinite depinde de înălțimea macaralei de tip portal, din aluminiu, precum și de lungimea traversei.
- Cu plăci prindere integrate pe ambele capete ale benzii
  - Această componentă servește la mărirea greutății benzii infinite.
- Cu dispozitiv de prindere integrat
  - pe ambele părți frontale ale traversei din aluminiu (traversă simplă)
  - la ștuțul de conectare respectiv la dispozitivul de deplasare orizontală (traversă dublă)
 Astfel banda infinită va avea forța de întindere necesară, adică zona de sub pisica de macara fixabilă va fi liberă.
- Utilizatorul stă în afara zonei periculoase pentru a putea mișca pisica de macara pe traversa de aluminiu simplă/dublă. Acest lucru înseamnă o înlesnire considerabilă pentru utilizator.

## Troliu manual pentru macarale de tip portal din aluminiu

**Cod articol 259150**



### Descriere

- Pentru reglarea pe înălțime (fără sarcină suspendată)
- 1 set = 2 bucăți (un troliu manual pe fiecare cadru lateral)
- incl. cablu de oțel rezistent la răsucire de un diametru de 7 mm
- Macaraua de tip portal din aluminiu poate fi asamblată la o înălțime mică.
- Apoi aceasta poate fi reglată la înălțimea dorită de lucru cu ajutorul troliului manual.
- Troliul manual trebuie acționat pe ambele laturi.

### Date tehnice

Cursă pe rotație .....90 mm  
Greutate ..... 20 kg



## Cadru lateral consolă



Cadru lateral pentru consolă în combinație cu o macara de tip portal din aluminiu, cât și un graifăr pentru plăci (nu este inclus în volumul de livrare).

### Date tehnice

Accesoriu pentru macaraua de tip portal		pliabil: mic	pliabil: mic	pliabil: mijlociu	pliabil: mijlociu	pliabil: înalt	pliabil: înalt
<b>Cod articol</b>		<b>1611520</b>	<b>1611530</b>	<b>1621520</b>	<b>1621530</b>	<b>1631520</b>	<b>1631530</b>
Capacitate portantă	kg	1.000 / 1.500	1.000 / 1.500	1.000 / 1.500	1.000 / 1.500	1.000 / 1.500	1.000 / 1.500
Traversă transversală	mm	2.000	3.000	2.000	3.000	2.000	3.000
Domeniul de reglare interior	mm	1.000 - 1.600	1.000 - 2.600	1.000 - 1.600	1.000 - 2.600	1.000 - 1.600	1.000 - 2.600
Greutate totală	mm	60	67	66	73	86	93
Picior	kg	2 x 20	2 x 20	2 x 23	2 x 23	2 x 33	2 x 33
Traversă de aluminiu	kg	20	27	20	27	20	27

### Descriere

- Aparat suplimentar pentru macaralele noastre de tip portal din aluminiu
- Acest articol este folosit atunci când cadrele laterale standard nu pot fi amplasate direct în spatele sarcinii (de ex. piatra funerară se află la, respectiv în fața unei pereți).

### Date tehnice

Accesoriu pentru macaraua de tip portal		2 t	2 t	3 t	3 t
<b>Cod articol</b>		<b>1632020</b>	<b>1632030</b>	<b>1633020</b>	<b>1633030</b>
Capacitate portantă	kg	2.000	2.000	3.000	3.000
Traversă transversală	mm	2.000	3.000	2.000	3.000
Domeniul de reglare interior	mm	1.000 - 1.600	1.000 - 2.600	1.000 - 1.600	1.000 - 2.600
Greutate totală	mm	102	109	128	138
Picior	kg	2 x 41	2 x 41	2 x 51	2 x 51
Traversă de aluminiu	kg	20	27	26	36



## Ladă de ambalare și de transport



### Descriere

- Cu capotă rabatabilă în sus, cu șarniere
- Cu ureche pentru lacăt
- Cu două mânere scoică pe capac
- Incl. 6 role conducătoare din tablă de oțel anvelope pline din cauciuc super elastic cu frână integrată pentru roată și coroană.
- Lada de ambalare și transport poate fi mișcată individual și fără mijloace auxiliare.
- Fundul lăzii de ambalare și de transport este în așa măsură întărit, încât poate fi ridicată cu un transpalet sau cu un stivuitoar, de exemplu pentru încărcarea într-un camion.
- Componentele individuale ale macaralei de tip portal, din aluminiu pot fi depozitate complet și sistematic, respectiv pot fi transportate, ele ocupând un spațiu redus.
- Montorii de la fața locului au întotdeauna la dispoziție un sistem complet de macara de tip portal, din aluminiu.

Lada de ambalare și de transport va fi adaptată la macaraua de tip portal în cauză (împreună cu accesorii).

### Date tehnice

Cod articol		9870240068066	9870300068066	9870420068100
Dimensiuni exterioare:				
Lungime	mm	2.400	3.000	4.200
Lățime	mm	685	685	685
Înălțime	mm	660	660	1.000
Înălțime totală, cu roți	mm	860	860	1.200
Greutate	kg	80	95	180

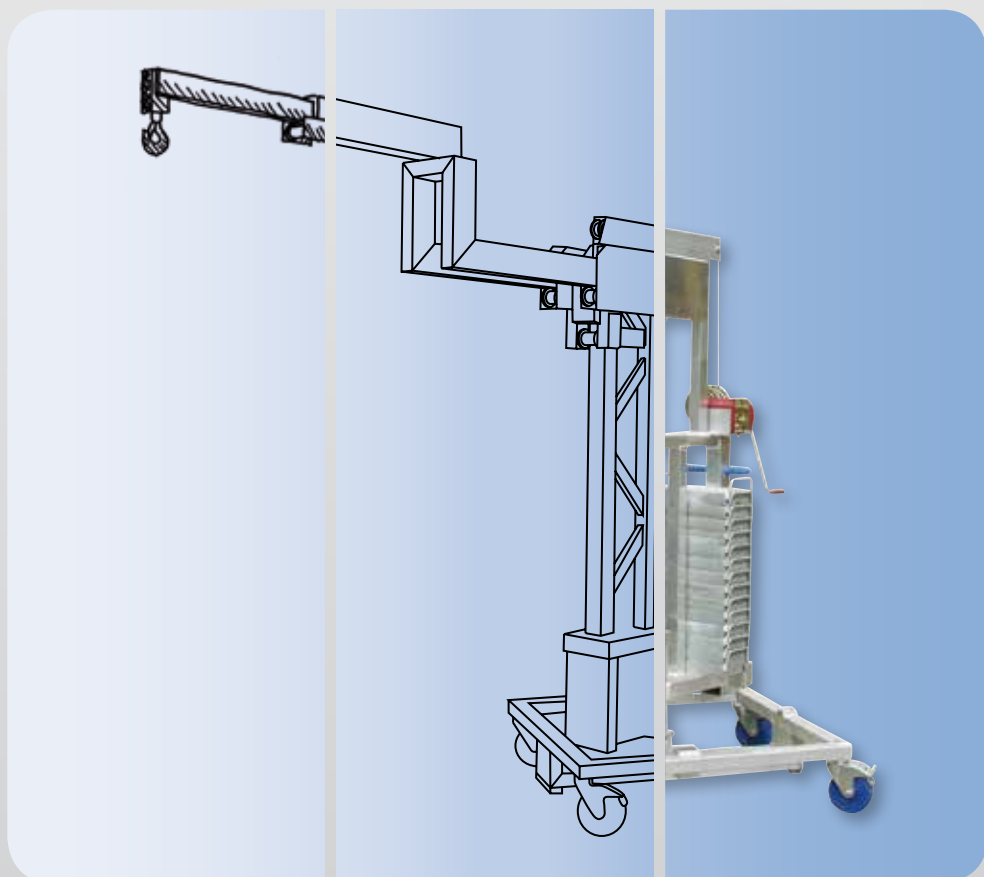








# Execuții speciale





## Macara specială de tip portal din aluminiu



### Execuție „mică”

#### Cod articol 13191040

Punct de agățare la bolțul pisicii de macara.....1.260-2.360 mm  
Lungime traversă ..... 4.000 mm

### Execuție „mijlocie”

#### Cod articol 13291040

Punct de agățare la bolțul pisicii de macara.....1.640-2.990 mm  
Lungime traversă ..... 4.000 mm

### Execuție „înalță”

#### Cod articol 13391040

Punct de agățare la bolțul pisicii de macara.....2.320-4.020 mm  
Lungime traversă ..... 4.000 mm

### Descriere

Macara specială de tip portal, din aluminiu pentru utilizare în lucrări de întreținere, de exemplu în stații de pompare, instalații de epurare etc.

1. Asigurarea muncitorilor cu ajutorul unui aparat de asigurare la înălțime.
2. Ridicarea și coborârea sarcinii cu ajutorul unui electropalan cu lanț.
3. Prin utilizarea pisicii de macara, sarcina ridicată (de exemplu pompa) poate fi deplasată pe traversa principală.

Această macara specială de tip portal din aluminiu servește la „asigurarea” unei persoane.

Nu este permisă ridicarea și coborârea unei persoane cu aceasta.

Produsul este ușor de demontat și poate fi transportat fără probleme cu un vehicul și poate asamblat și demontat fără dificultăți de două persoane.

Datorită sistemului bine gândit macaraua specială de tip portal din aluminiu poate fi folosită și pentru alte aplicații, ca aparat standard, pentru greutateți de până la 1.000 kg.



## Macara specială de tip portal din aluminiu

### Descriere

- Macara specială de tip portal, din aluminiu, cu patru picioare individuale telescopice.
- Din cauza dispunerii diferite a mașinilor de hârtie și a căilor de evacuare, spațiul a fost foarte limitat.
- Cu această variantă de cadru lateral s-a putut rezolva problema dificilă.



## Macara specială de tip portal din aluminiu

### Descriere

- Această macara specială, de tip portal, din aluminiu, în execuția „deplasabilă sub sarcină” a fost produsă pentru centrul tehnologic al uneia dintre cele mai importante universități de elită din Germania.
- Reglarea pe înălțime a reazemelor traversei se face cu ajutorul unor troluri manuale.
- Picioarele de rezemare individuale telescopice sunt prevăzute în plus cu câte o posibilitate de reglare pe înălțime.
- Astfel produsul poate fi folosit în mod optim și în laboratoare cu înălțimea redusă a plafonului, dar și în încăperi înalte.
- Mai mult, macaraua specială de tip portal, din aluminiu poate fi dusă și prin uși sau ganguri relativ înguste.





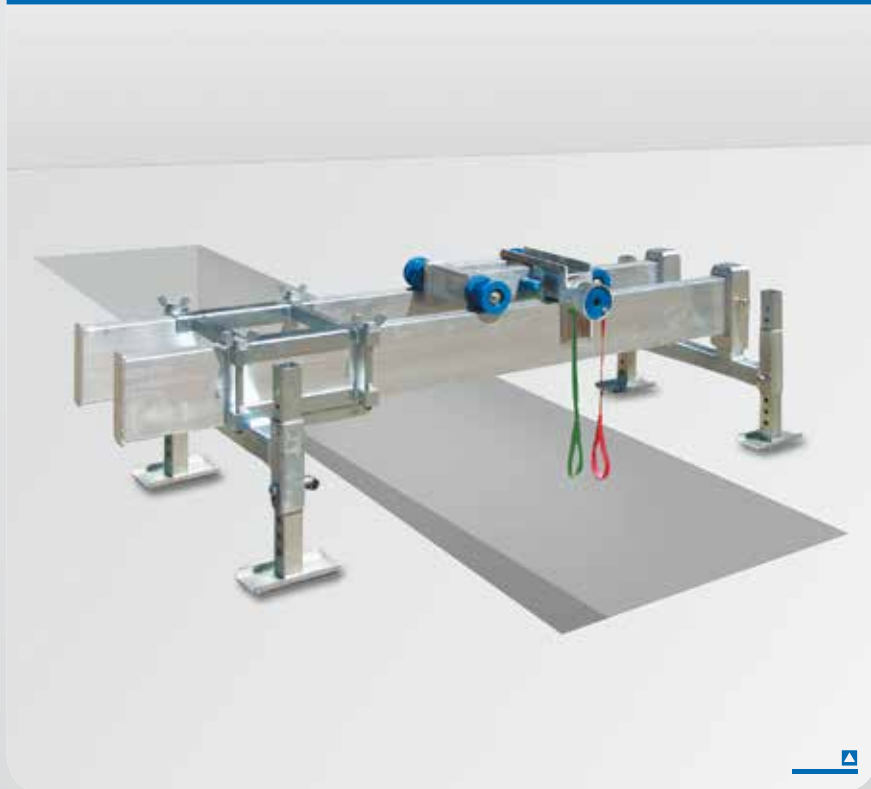
### Macara specială de tip portal din aluminiu



#### Descriere

- Macara pentru greutateți mari
- constând din:
  - Cadru lateral (dreapta) cu dispozitiv de reglare pe orizontală montată
  - Cadru lateral (stânga) în execuție paralelă
- Un producător de renume internațional de ascensoare și scări rulante folosește această macara de tip portal din aluminiu pentru montarea motoarelor de acționarea, cât și pentru demontarea acestora pentru lucrările de întreținere.
- Mai mult, sarcina poate fi deplasată cu ajutorul pisicii de macara pe traversele de o lungime de șase metri.

### Macara specială de tip portal din aluminiu



#### Descriere

- Pentru lucrările de revizie semestriale la o instalație de ridicare a apei reziduale.
- Spațiul disponibil a fost foarte limitat, astfel reglarea pe înălțimea se face prin rasterul picioarelor reglabile.



## Macara specială de tip portal din aluminiu

### Descriere

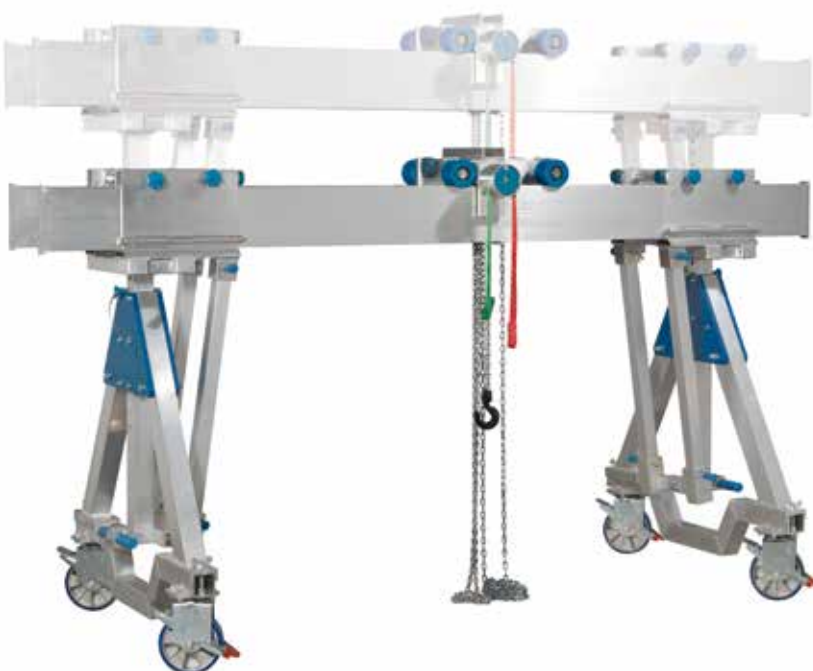
- Execuție specială pentru un tavan cu o înălțime de numai 0,95 m.
- O firmă de beton, găurire și de tăiere a decupat diferite segmente de formă inelară pentru a putea duce prin gaura astfel obținută conductele pentru aparatele de uz casnic (aparate electrice, de climatizare și sanitare).



## Macara specială de tip portal din aluminiu

### Descriere

- La această execuție specială trebuie să evidențiem, că această macara de tip portal din aluminiu, care are de fapt dimensiuni de bază relativ mici, prin idei constructive rafinate prezintă un domeniu de reglare mare.
- Palanul se află complet între cele două traverse din aluminiu.
- Prin pisica de macara dispusă sus, cu posibilitate de fixare devine posibilă o cursă de ridicare maximă, care ajunge până la muchia inferioară a traversei duble din aluminiu.





### Macara specială de tip portal din aluminiu



#### Descriere

- O macara specială de tip portal, din aluminiu pentru montarea instalațiilor de calculatoare cu o înălțime totală de 4,80 metri.
- Această înălțime a fost necesară pentru că instalația de o înălțime de 3 metri trebuia introdusă într-o nișă din perete.
- Banda infinită arată că sarcina poate fi manevrată de utilizator din afara zonei periculoase.

### Macara specială de tip portal din aluminiu



#### Descriere

- Sistem pentru morminte, pentru ridicarea jardinierei cu ajutorul unei traverse în construcție H, cu patru cârlige de siguranță.
- Domeniul de utilizare: cimitire



În imagine:

- Cărucior de transport, pentru ca toate componentele sistemului pentru morminte să poate fi așezate și transportate (1).
- Pistică de macara în execuție specială cu rol de schimbare a direcției. Astfel sarcina propriu zisă poate fi redusă la jumătate (2).





## Macara specială de tip portal din aluminiu

### Descriere

- Macara pentru bărci cu traversă din aluminiu și șasiu integrat.
- Fără sarcină, sistemul de macara de tip portal poate fi deplasat și poziționat exact.
- Troliul manual integrat servește la ridicarea și coborârea bărcii.
- Barca poate fi deplasată sub sarcină pe traversa principală.



## Macara specială de tip portal din aluminiu

### Descriere

- Execuție „Macara dublă pentru bărci”.
- Într-un șantier naval la lacul Constanța se efectuează lucrări la bărcile cu pânză.





### Macara specială de tip portal din aluminiu



#### Descriere

- Roțile pentru sarcini ridicate permit „deplasarea sub sarcină”.
- Prin pisica de macara dispusă sus devine posibilă o cursă de ridicare maximă, care este până la muchia inferioară a traversei din aluminiu.

### Macara specială de tip portal din aluminiu



#### Descriere

- Macara de tip portal din aluminiu, deplasabil sub sarcină, cu traversă dublă, pentru spații foarte restrânse.
- Într-o centrală nucleară trebuie tăiate și dispuse regulamentar ca deșeu blocuri de beton de sute de kilograme.



## Macara specială de tip portal din aluminiu

### Descriere

- Macara de tip portal din aluminiu în combinație cu un cadru lateral pentru consolă.
- Capacitate portantă de 3.000 kg.
- Acest cadru lateral pentru consolă cu cele două picioare reglabile pe înălțime și traversa transversală poate fi plasat deasupra unei mașini. Astfel se pot evita muchiile deranjante.
- Mai multe cadre laterale pentru consolă veți găsi la pagina 85.



## Macara specială de tip portal din aluminiu

### Descriere

- Macara de tip portal în legătură cu două troliuri cu cablu pneumatic.
- Macaraua a fost folosită pentru asigurarea simultană a două scafandrii în cazul efectuării unor lucrări subacvatice, de ex. în bazine de epurare.
- În spațiile protejate EX troliurile acționate cu aer comprimat sunt din ce în ce mai frecvent folosite.





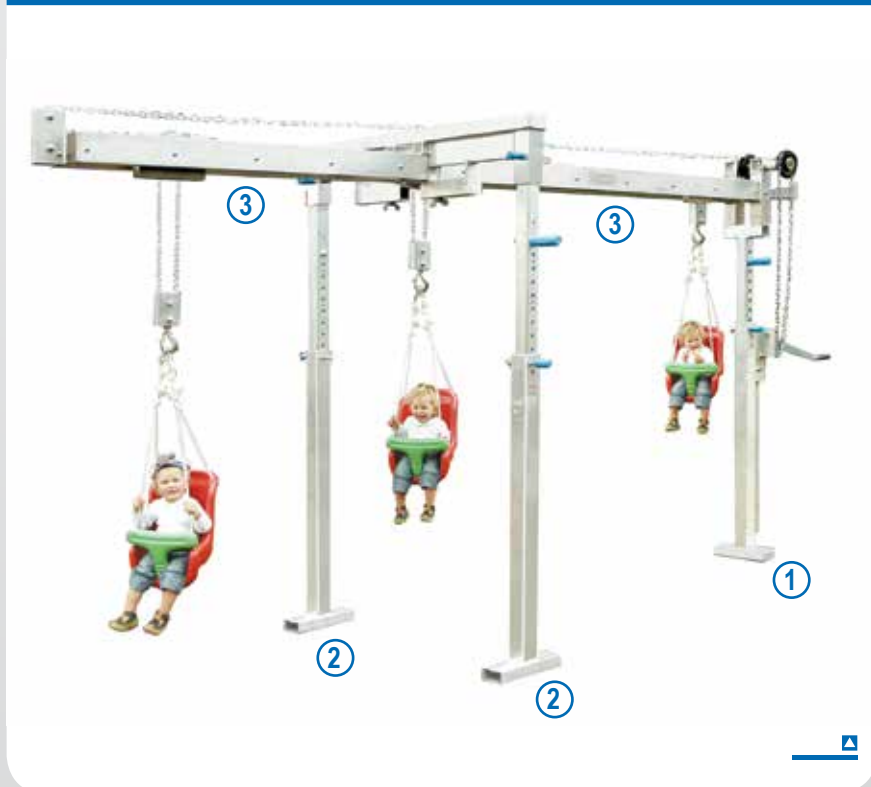
## Macara specială de tip portal din aluminiu



### Descriere

- Reglarea cursei, respectiv posibilitatea ridicării (chiar și sub sarcină) a fost realizată prin integrarea a câte unei palan în cadrele laterale.
- În plus macaraua specială din aluminiu, raportat cu construcția sa compactă, are un domeniu de reglare enorm.

## Macara specială de tip portal din aluminiu



### Descriere

Combinăție din

- picior (1)
- cadru lateral consolă (2)
- braț consolă integrată (3)

cu posibilitatea

- de a ridica sarcina
- de a coborî sarcina
- să se deplaseze pe toată lungimea brațului de consolă cu ajutorul unui sistem de acționare cu lanț.

În plus

- sistem poate fi reglat individual pe înălțime
- cadrul lateral al consolei este deplasaibil fără trepte pe lungimea brațului consolei.



## Macara specială de tip portal din aluminiu

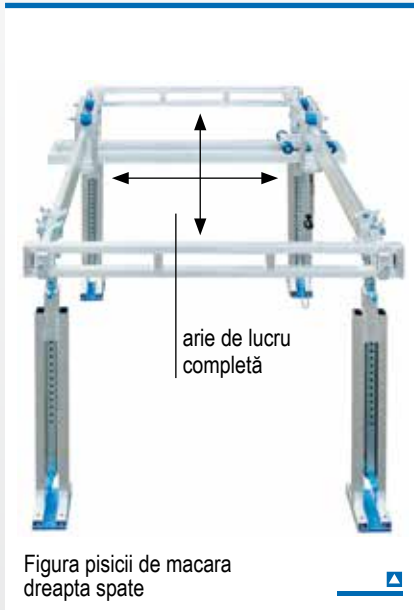


Figura pisicii de macara dreapta spate

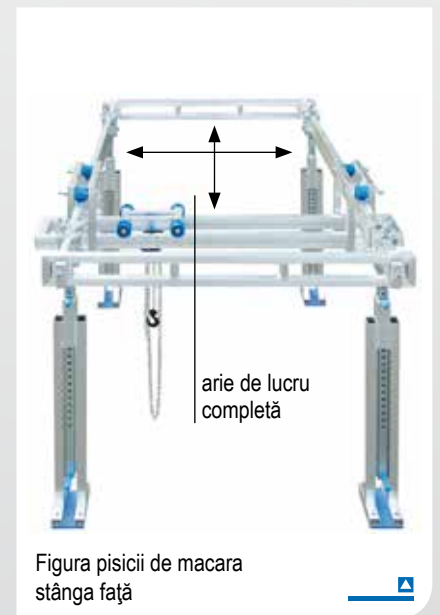
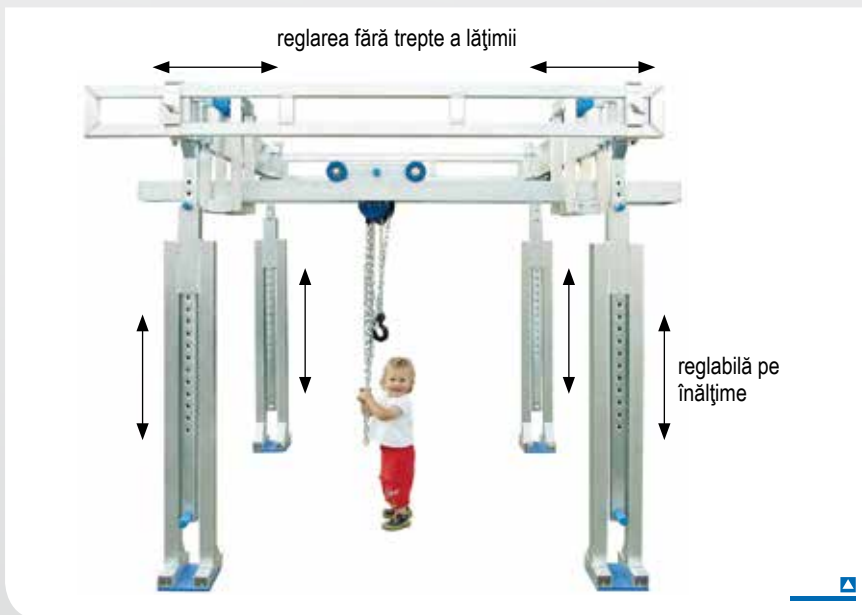


Figura pisicii de macara stânga față

### Descriere

- Sistem de macara foarte mobil, flexibil și liber.
- Pisica de macara poate fi deplasată în orice poziție „x arbitrară” a ariei de lucru.
- Reglabilă pe înălțime.
- Lungime și lățime reglabile.
- Este vorba de o construcție foarte complexă.
- Totuși, datorită posibilităților diverse, componentele pot fi montate și demontate fără efort.



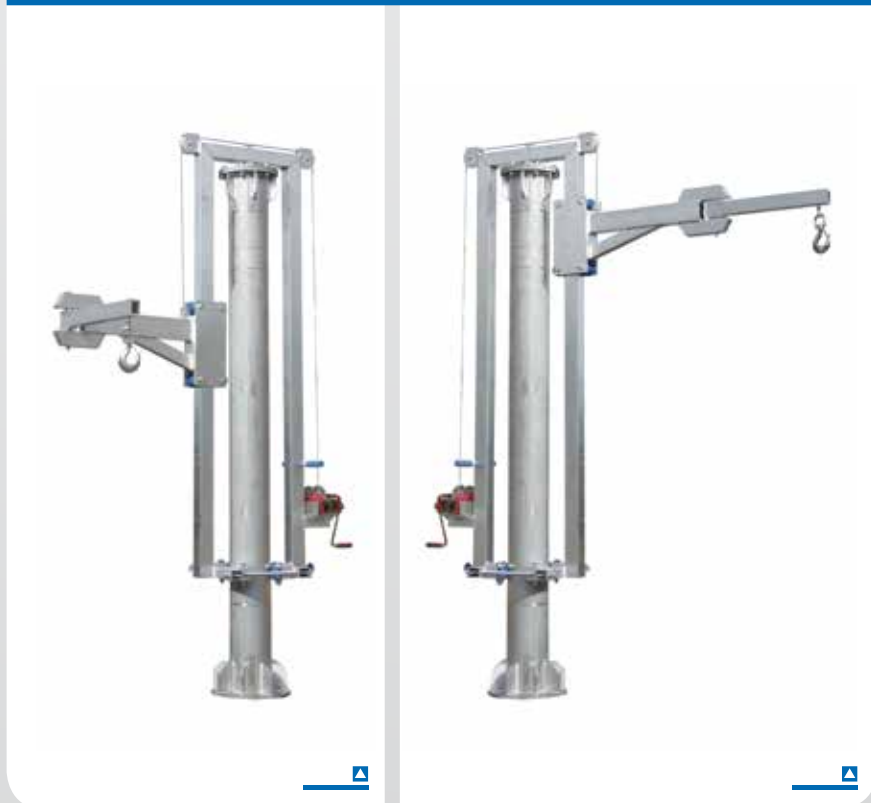
### Macara specială pentru greutăți mari, din aluminiu



#### Descriere

- La această macara mobilă, pentru greutăți mari, din aluminiu, traseul complet al pisicii de macara este o caracteristică decisivă.
- Grinda oblică se găsește deasupra brațului de consolă.

### Macara specială pentru greutăți mari, din aluminiu



#### Descriere

- Macara rotativă din aluminiu, cu braț de consolă articulată și cu trolu manual pentru reglarea înălțimii.
- Domeniul de pivotare a brațului de consolă este de 360° iar unghiul de pivotare a brațului articulată este de aproximativ 180°.



## Multilift special din aluminiu

### Descriere

- Acest Multilift special, din aluminiu este deplasabil sub sarcină.
- Coloana poate fi pivotată cu 360° de grade.
- Sarcina va fi ridicată și coborâtă cu ajutorul unei pisici de macara deplasabile și fixabile, respectiv cu ajutorul unui dispozitiv de ridicare adecvat.
- Cu scopul asigurării permanente a stabilității necesare contragreutățile sunt „sincronizate” .
- Construcție foarte compactă și scurtă.



## Multilift special din aluminiu

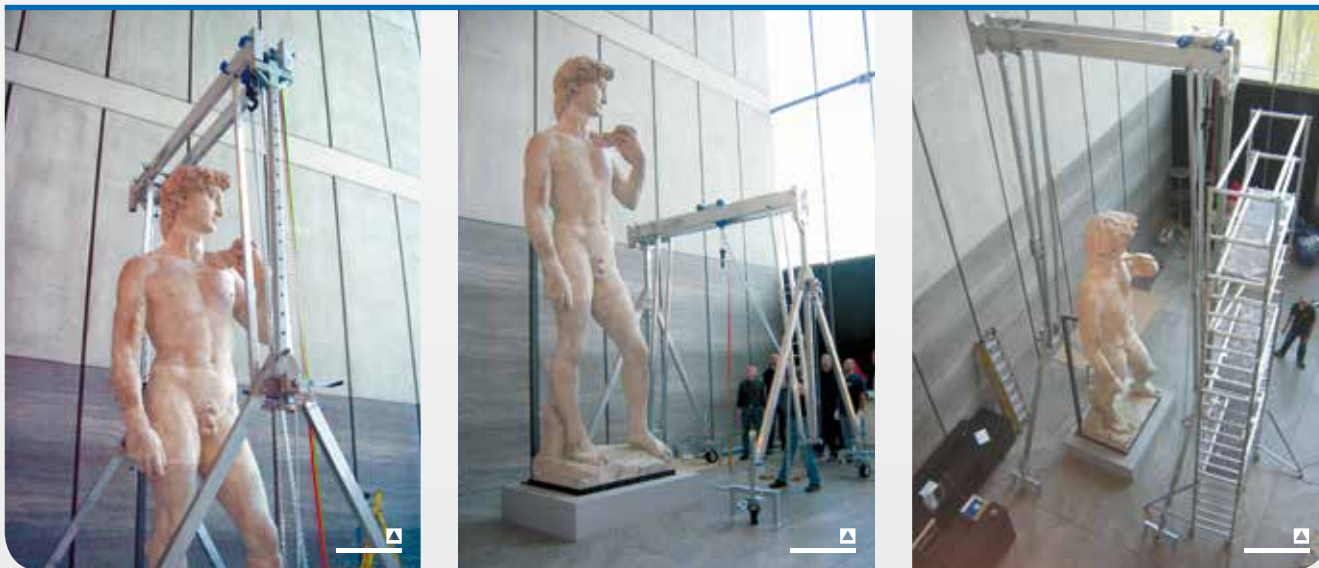
### Descriere

- Acest Multilift special din aluminiu a fost proiectat, construit și produs pentru un producător renumit de mașini-unelte.
- Era disponibil numai un spațiu foarte redus.
- Produsul acoperă o arie de lucru enormă.
- Dimensiuni de bază reduse.
- Braț de consolă telescopică.
- Reglarea pe înălțime se realizează cu trolul integrat.
- Coloană se poate roti la 360°.
- Toate mișcările pot fi efectuate și sub sarcină.





## Macara specială de tip portal din aluminiu



### Descriere

- Un mulaj de gips de „Michelangelo” a fost prezentat de muzeul de arte plastice din Leipzig pentru publicul larg.
- Macaraua de tip portal, din aluminiu, folosită pentru acest scop are reazeme pentru traversă cu posibilitate de prelungire.
- Astfel macaraua de tip portal din aluminiu de o înălțime constructivă mică a fost mărită la o înălțime totală de peste opt metri.

## Macara specială de tip portal din aluminiu



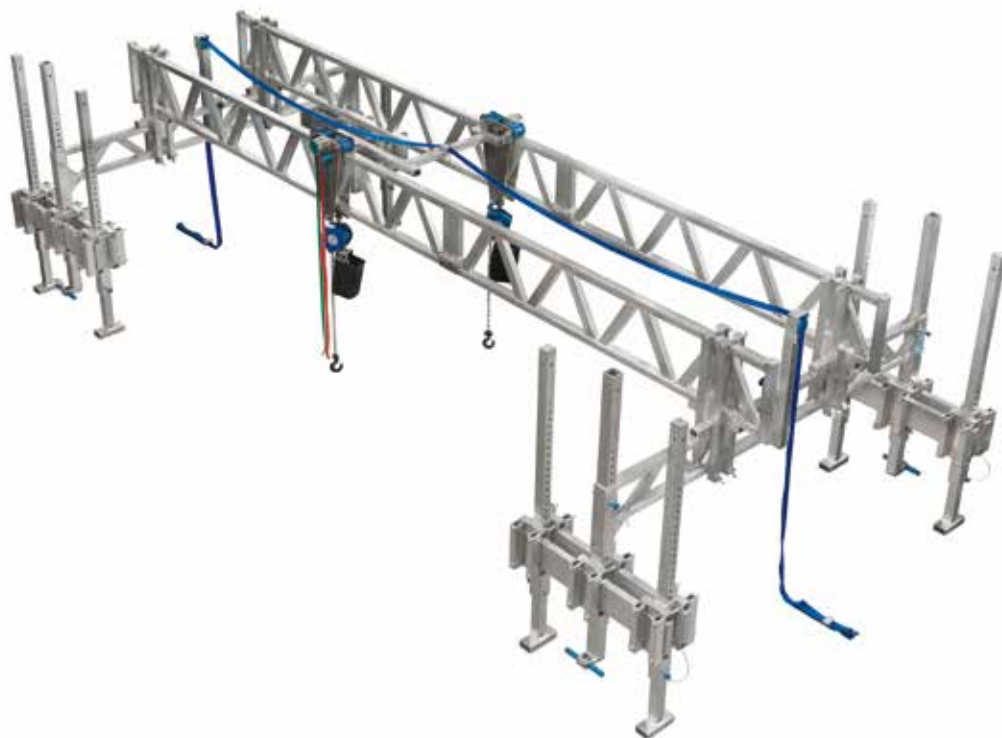
### Descriere

- Un centru de cercetări geologice a avut nevoie de o soluție pentru efectuarea forajelor de mare adâncime, de exemplu pentru cercetarea și utilizarea de forme de energie alternative, cum ar fi de exemplu căldura subterană.
- Macaraua specială, din aluminiu, de tip portal, poate fi deplasată sub sarcini până la 3.000 kg.
- Reglarea înălțimii poate fi reglată fără trepte și chiar și sub sarcină. Acest lucru se face cu ajutorul a două electropalane.



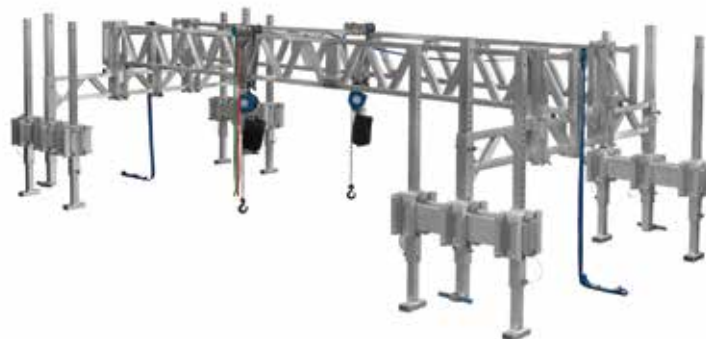


## Macara specială de tip portal din aluminiu



### Descriere

- Macara de tip portal, mobilă, pentru demontarea roboților industriali dintr-o linie de producție a unui producător german de automobile.
  - Înălțimea tavanului halei era relativ redusă și robotul era înghesuit în linie.
  - Această situație deosebit de dificilă a fost rezolvată cu o macara specială individuală, specifică cerințelor clientului, de tip portal, produs de firma noastră.
  - Din acest motiv sistemul special de macara de tip portal din aluminiu a fost echipată cu toate posibilitățile de reglare existente.
- Au fost luate în considerare toate variantele, cum ar fi deplasarea pe înălțime, lățime sau longitudinală, precum și transversală.
- Prin sistemul de grinzi cu zăbrele pot fi mișcați și roboții cei mai mari cu greutate proprie de peste 3.000 kg pe toată lungimea a traversei divizabile, respectiv conectabile de 9.000 mm.





## Macara specială de tip portal din aluminiu



### Descriere

- Greutate redusă pentru sarcini ridicate
- Problemele speciale necesită soluții speciale.
- Sunteți renumiți pentru că întotdeauna avem la îndemână mijlocul auxiliar adecvat - sau dacă nu dezvoltăm unul.
- Un exemplu este comanda celei mai mari centrale termice pe lignit aflat în regiune Ruhr.
- Situația care a stat la baza comenzii: Pentru lucrările de revizie și de modernizare a acoperișului centralei termice era necesară o macara. Însă nu erau suficient spațiu pentru macaralele clasice rotative, de tip turn.
- Noi, echipa SCHILLING, am găsit o soluție:

O macara specială de tip portal, adaptată la nevoile clientului, realizat din profile de aluminiu, de calitate. Aceasta avea o greutate proprie esențial mai redusă și astfel nu încărcă excesiv structura statică a clădirii. Mulțumită construcției sale, macaraua de tip portal din aluminiu are o capacitate portantă extraordinară de ridicată și este extrem de stabilă. Acest lucru a fost dovedit și prin testele efectuate în perimetrul fabricii din Friedrichshafen. Macaraua de tip portal, din aluminiu, cu electropalan cu lanț ridică fără probleme o mașină din clasa mijlocie la o înălțime extremă și deplasează această sarcină în direcție transversală, de asemenea prin acționare electrică, cu ajutorul pisicii de macara. Comenzile de ridicare, coborâre și deplasare laterală sunt transmise comod, cu ajutorul unei telecomenzi.

- Între timp, această construcție specială a fost instalată fix pe o perioadă mai îndelungată pe acoperișul centralei termice pe lignit. După aceea macaraua de tip portal din aluminiu a fost folosită ca mijloc auxiliar flexibil pentru alte proiecte și aplicații miniere.
- Așa cum a făcut exploatarea centralei termice, și numeroși alți clienți se bazează pe creativitatea și experiența noastră.

Mai multe imagini veți găsi la pagina 105.



## Macara specială de tip portal din aluminiu





## De la polul nord până la deșertul din Africa...

**Know-how-ul nostru ajută la lansarea proiectelor ambițioase. În anul 2007 au plecat de la societatea noastră două macarale proiectate și fabricate de noi două macarale în expediții spre Africa și Polul Nord.**

Așa cum este destul de des în viață, întâmplarea a făcut ca lucrurile să decurgă așa, cum s-au întâmplat. Un comerciant cu sculpturi de piatră a ajutat la realizarea contactului decisiv. Profesorul Laurent Reynès, care deține

catedra de arte plastice la Ecole d'Architecture Strasbourg era în căutarea unei macara de 5,50 m înălțime pentru montarea unei sculpturi din blocuri de gheață de la Polul Nord, de sute de kilograme, în forma strict geometrică a arcului unei porți. Toate soluțiile cunoscute de el în momentul respectiv s-au dovedit a fi inadecvate pentru transport și manipulare. Noi, SCHILLING Gerätebau e.K., care avem deja un renume de firmă creativă în această branșă,

i-am oferit următoarea alternativă: o macara de construcție ușoară, realizată din profile speciale din aluminiu, care poate fi pliată pentru transportul cu macara și poate fi reasamblată la fața locului. Produsul l-a convins pe profesor din prima. Astăzi această macara de tip portal, din aluminiu, care a îndeplinit cu brio sarcina, se găsește într-un centru de cercetare din Siberia și se folosește pentru forări de mare adâncime în gheața eternă.

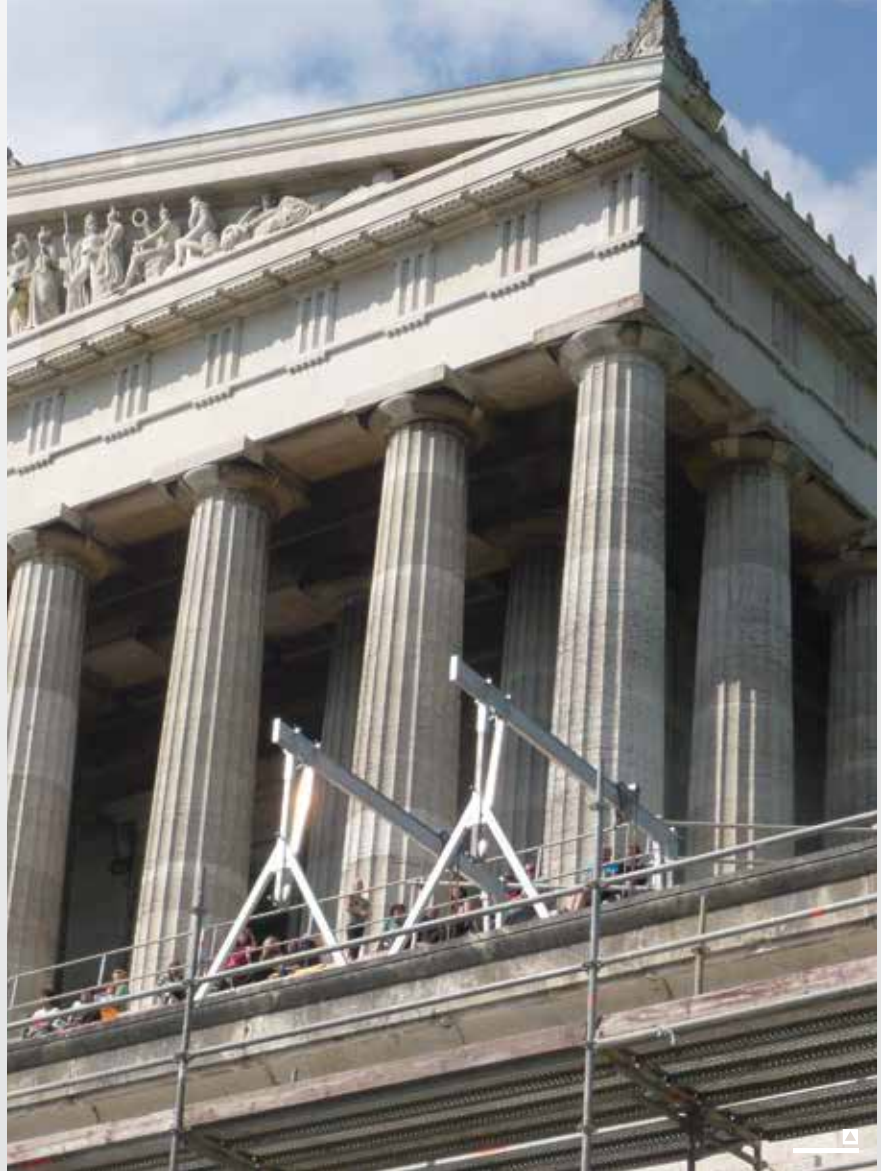




## De la polul nord până la deșertul din Africa...

Faptul că macaralele noastre pot face față nu numai frigului extrem, dar și căldurii extreme, este dovedită de o aplicație în Africa. În acest caz contactul cu clientul a fost făcut de un comerciant cu sculpturi din Karlsruhe. Firma „Restaurierung am Oberbaum” a fost însărcinată de muzeul egiptean din Berlin cu realizarea unui proiect arheologic în cea mai veche stradă pentru caravane din Sudan. Și aici s-a dovedit că soluția optimă pentru această aplicație este o macara de tip portal. Cu ajutorul acesteia s-a reușit reconstruirea coloanelor unui templu meroitic. I-am livrat soluția potrivită: o macara reglabilă pe înălțime între 3,50 și 8 metri, cu o greutate proprie foarte redusă. Sarcina în acest caz era de trei tone. Piesele componente demontabile și asamblabile cu ușurință cu șuruburi au plecat pe mare în călătoria spre Sudan.









### Dreptul de autor și prevederi privind responsabilitățile

În cursul dezvoltării tehnice și adaptării la nevoile clientului se pot modifica fără obligații sau o înștiințare prealabilă figurile, componența, caracteristicile, proprietățile, dimensiunile și greutatea produselor. Figurile din catalog nu fac parte din prevederile contractului.

Nu avem obligația de a modifica produsele deja livrate. De asemenea, ne rezervăm dreptul de a scoate articole din programul nostru de produse. Prevederile privind modul de lucru și recomandările de utilizare și de siguranță nu au caracter obligatoriu și nu înlocuiesc sub nici o formă prevederile naționale legale sau de alt caracter (de exemplu ale uniunilor profesionale) din țara utilizării.

Fără acordul firmei SCHILLING Gerätebau e.K. este interzisă reproducția a vreunui părți a catalogului, indiferent de metoda de reproducție (tipărire, fotocopie, microfilm sau orice alt procedeu), traducerea într-o limbă citibilă cu mașină, salvarea și prelucrarea în sisteme informatice. Se exclude responsabilitatea pentru erorile de tipografie și de defectele de tipărire.





## Condițiile de vânzare, livrare și de plată ale societății SCHILLING Gerätebau e.K.

### 1. Domeniul de valabilitate:

Condițiile generale de contract de mai jos sunt valabile pentru toate contractele. Condiții diferite, contrare ale beneficiarului sunt valabile numai cu acordul nostru exprimat în mod expres, în scris. Nu recunoaștem clauza de protecție a beneficiarului.

### 2. Oferta și comanda:

Pentru valabilitate, comenzile, modificările și completările, precum și înțelegerile verbale necesită forma scrisă. Comenzile verbale, telefonice sau în altă formă (formă de text) se consideră acceptată dacă sunt confirmate în scris de noi.

### 3. Prețuri / condiții de plată:

Sunt în vigoare prețurile din lista de preț valabilă în momentul comenzii. Ele sunt considerate fără obligații, în EURO, ex works, fără ambalaj, franco, porto, asigurare și alte speze, plus TVA în vigoare.

Pentru execuțiile speciale sunt valabile prețurile din confirmarea comenzii sau din devizul separat, în rest așa cu s-a indicat mai sus.

Dacă nu s-a stabilit de comun acord altfel, facturile noastre vor fi plătite după cum urmează:

În 10 zile de la data facturii, cu un rabat de 2%.

În 20 zile de la data facturii, valoarea indicată.

Costurile plății sunt suportate de beneficiar, în caz de întârzieri la plată se vor aplica penalități de întârziere de 5% peste rata dobânzii Băncii Federale Germane (Deutsche Bundesbank).

### 4. Livrare:

Termenul de livrare începe de la data confirmării comenzii, iar în cazul execuțiilor speciale după clarificarea detaliilor execuției comenzii. Pentru valabilitate, termenul fix necesită un acord scris special.

În cazul întârzierii livrării beneficiarul are obligația de a prevedea un termen suplimentar de minim două săptămâni, simultan cu o avertizare de refuzare a comenzii. După expirarea termenului suplimentar beneficiarul are dreptul de a renunța la contract.

Forța majoră, problemele de trafic, deranjamentele din fabrică, greva, lipsa materialului sau nelivrarea materialelor ne îndreptățesc la prelungirea pe măsură a termenelor de livrare, cu excepția cazurilor când nelivrarea sau întârzierea este din vina noastră. Cererile de despăgubire pentru întârzierile livrării sau nelivrării sunt acceptate numai dacă întârzierea este intenționată și acest lucru poate fi dovedit.

### 5. Ambalare, expediere, cedarea riscurilor:

Ambalarea, tipul de expediere și traseul de expediere vor fi determinate de societatea noastră, cu excepția când nu s-a stabilit de comun acord altfel. Piese mici și piesele de schimb sunt expediate printr-un serviciu de curierat, restul produselor prin expediție. Costurile de expediere, de încărcare și cele legate de asigurare sunt pe contul beneficiarului. Riscurile sunt suportate de beneficiar din momentul predării serviciului de curierat, expediție sau transportatorului.

Ambalarea se face pe costul nostru, pe principiul prețului cât mai redus, cu excepția cazului când beneficiarul solicită o ambalare specială (cutie maritimă etc.).

Livrarea are loc în exclusivitate la adresa de livrare indicată în confirmarea comenzii. Daunele de transport trebuie arătate imediat firmei de expediție și trebuie rezolvate de beneficiar. Ele nu afectează scadența plăților.

### 6. Garanție, modificare tehnică:

Pentru toate produsele produse și / sau comercializate de noi asigurăm o garanție de 1 an, calculat de la ziua livrării.

Solicitările de garanție se limitează în primul rând la dreptul de îndeplinirea ulterioară a obligațiilor contractuale în modul ales de noi (înlăturarea deficienței sau livrarea unui produs fără deficiențe).

În cazul eșuării îndeplinirii ulterioare a obligațiilor contractuale, beneficiarul are dreptul - la alegerea sa - să renunțe la contract sau să solicite reducerea prețului. Deficiențele rezultate din montarea sau punerea în funcțiune, operarea greșită sau în special din suprasolicitare și lipsa stabilității, precum din utilizarea pieselor de schimb sau pieselor montate străine sunt excluse din garanție.

Nu se acordă garanție pentru deficiențele optice.

Deficiențele evidente trebuie raportate în scris de beneficiar în două săptămâni de la livrare. Dacă beneficiarul depășește acest termen din vina proprie, suntem scutiți de orice obligație. Piese incluse în produsele noastre, care corespund utilizării sunt supuse la o uzură obișnuită (de ex. suprafețele de așezare din cauciuc ale bacurilor de prindere) nu sunt incluse în garanție. Ne rezervăm în mod expres dreptul la modificările tehnice și la dezvoltarea produselor privind construcția și execuția acestora.

### 7. Cererile de despăgubire:

Excludem pretențiile de despăgubire, indiferent de motivul juridic, cu excepția cazului când acestea se bazează pe încălcarea grosolană prin neglijență a obligațiilor noastre sau dacă se bazează pe încălcarea grosolană prin neglijență a obligațiilor de către reprezentantul nostru legal sau de personalul auxiliar.

Acest lucru nu este valabil pentru daunele rezultate din leziunile aduse vieții, integrității corporale sau sănătății prin încălcarea grosolană prin neglijență a obligațiilor noastre sau prin încălcarea grosolană prin neglijență a obligațiilor de către reprezentantul nostru legal sau de personalul auxiliar.

### 8. Rezervarea dreptului de proprietate:

Până la plata completă a obligațiilor contractuale ne rezervăm dreptul de proprietate asupra produselor livrate de noi.

Avem dreptul ca în caz de întârziere de plată, chiar și fără declararea renunțării la contract, să luăm înapoi marfa livrată. Beneficiarul are dreptul de a înstrăina produsul livrat urmând demersurile regulamentare comerciale. El ne cedează încă de acum toate drepturile care îi revin din înstrăinarea către beneficiarul său sau terțelor, până la acoperirea tuturor drepturilor noastre neachitate. Această cesiune o acceptăm încă de acum.

Avem dreptul la divulgarea acestei cesiuni și de a solicita plata direct pentru societatea noastră, cu excepția cazului când beneficiarul își achită obligațiile și nu au fost inițiate măsuri de executare silită, nu s-a solicitat proces de insolvență împotriva beneficiarului nu are loc o sistare a plăților.

Dacă din cauza rezervării dreptului de proprietate stabilit de comun acord apare o garanție pentru revendicările noastre care depășește 20%, ne obligăm ca la solicitarea beneficiarului să aprobăm, la alegerea noastră, garanțiile peste valoarea reală.

### 9. Locul îndeplinirii, instanța competentă, dreptul aplicabil:

Pentru toate obligațiile care provin din condițiile contractuale, presupunând că beneficiarul este un afacerist, instanța competentă generală este tribunalul de prima instanță din Tettnang, respectiv Tribunalul din Landul Ravensburg, competente pentru Friedrichshafen. Dreptul nostru de acțiune în instanța la tribunalul/judecătoria competentă pentru beneficiar rămâne neatins.

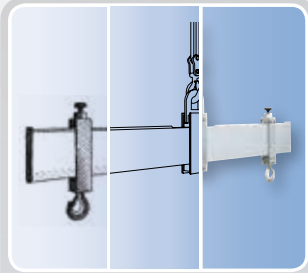
Pentru acest contract se aplică legea Republicii Federale a Germaniei, cu excluderea acordului Națiunilor Unite din 11.04.1980 privind contractele de vânzare internațională a produselor (dreptul de cumpărare UN).

Friedrichshafen, iulie 2013

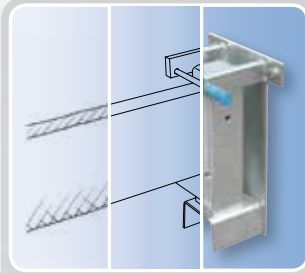
© SCHILLING Gerätebau e.K., Friedrichshafen



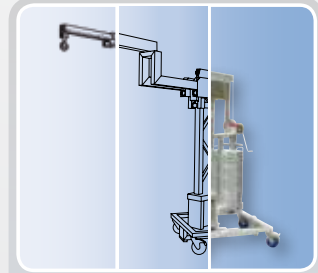
Macara de tip portal  
din aluminiu



Diverse



Accesorii



Execuții speciale





▲ Made  
▲ in  
▲ Germany

**SCHILLING** ▲

SCHILLING Gerätebau e.K.  
Ernst-Zimmermann-Straße 9-11  
88045 Friedrichshafen  
Germania

Tel.: +49 7541 60404-0  
Fax: +49 7541 60404-20  
E-mail: [mail@schilling-fn.de](mailto:mail@schilling-fn.de)  
[www.schilling-fn.de](http://www.schilling-fn.de)

